

ШАРОВОЙ КРАН DBG-301MF



- ▶ PN16-40
- ▶ Полнопроходной
- ▶ Прецизионное литье
- ▶ Противовыбросовая конструкция штока
- ▶ Монтажная площадка для установки, соответствующая требованиям ISO5211
- ▶ Устройство снятия статического напряжения
- ▶ Конструкция: DIN3357, En12516
- ▶ Концевой фланец: ГОСТ 33259-2015
- ▶ Строительная длина: DIN3202-F1(DN15-DN100)
- ▶ Испытания по: ГОСТ 9544-2015
- ▶ Антивибросная конструкция с антистатическим устройством

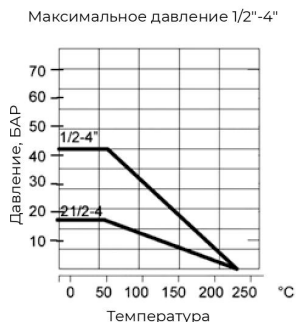
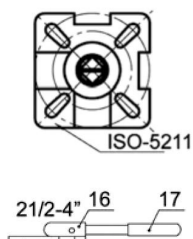
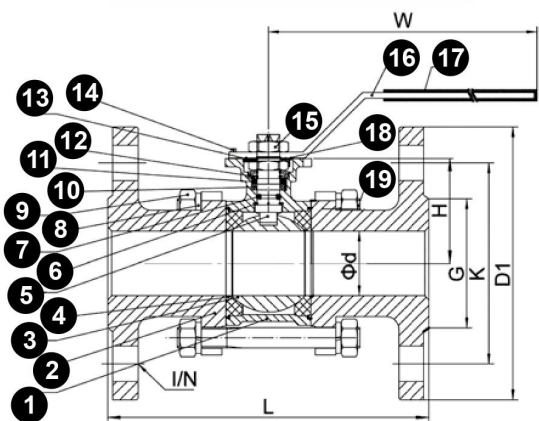


ТАБЛИЦА СТАНДАРТНЫХ МАТЕРИАЛОВ СЕРИИ DBG-301MF

Поз.№	Наименование	Материал
1	Корпус	CF8/CF8M/WCB
2	Крышка	CF8/CF8M/WCB
3	Шар	CF8/CF8M
4	Седло шара	PTFE/RPTFE
5	Шток	304/316
6	Упорная шайба	304
7	Уплотнительное кольцо	FKM
8	Упругая шайба	304
9	Гайка болта	304
10	Сальниковый узел штока	PTFE
11	Кольцо	304
12	Тарельчатая шайба	301
13	Запорная гайка	301
14	Стопорная шпилька	304
15	Гайка рукоятки	304
16	Рукоятка	304
17	Покрытие рукоятки	PVC
18	Шайба	304
19	Болт	304

ТАБЛИЦА РАЗМЕРОВ

DN (мм)	d	L	H	W	D1	K	G	I/N	ISO5211	Вес, кг
15	15	130	40	140	91	65	45	14/4	F04/03	2
20	20	150	47	140	105	75	58	14/4	F04/03	3
25	25	160	57	160	115	85	68	14/4	F05/04	4
32	32	180	62	160	140	100	78	18/4	F05/04	6
40	38	200	77	180	150	110	88	18/4	F07/05	7
50	50	230	86	180	165	125	102	18/4	F07/05	9
70	64	290	108	300	185	145	122	18/4 18/8	F10/07	15
80	76	310	115	300	200	160	138	18/8	F10/07	19
100	100	350	133	400	220 235	180 190	158 162	18/8 22/8	F12/10	30