

ШАРОВОЙ КРАН DBG-302M



- ▶ PN63
- ▶ Полнопроходной
- ▶ Прецизионное литье
- ▶ Противовыбросовая конструкция штока
- ▶ Монтажная площадка для установки, соответствующая требованиям ISO5211
- ▶ Устройство снятия статического напряжения (опционально)
- ▶ Резьба: ISO228-1, ISO7/1
- ▶ Испытания по: ГОСТ 9544-2015
- ▶ Антивибросная конструкция с антистатическим устройством

ТАБЛИЦА СТАНДАРТНЫХ МАТЕРИАЛОВ СЕРИИ DBG-302M

Поз.№	Наименование	Материал
1	Корпус	CF8/CF8M/WCB
2	Крышка	CF8/CF8M/WCB
3	Шар	CF8/CF8M
4	Седло шара	PTFE/RPTFE
5	Шток	304/316
6	Упорная шайба	PTFE
7	Упругая шайба	304
8	Гайка болта	304
9	Сальниковый узел штока	PTFE
10	Кольцо	304
11	Тарельчатая шайба	301
12	Запорная гайка	304
13	Стопорная шпилька	304
14	Гайка рукоятки	304
15	Рукоятка	304
16	Покрытие рукоятки	PVC
17	Шайба	CF8/CF8M
18	Уплотнительное кольцо	FKM
19	Болт	304

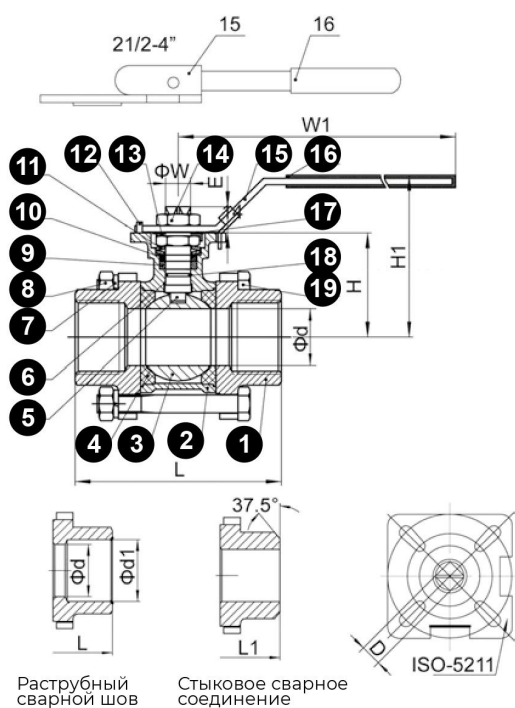


ТАБЛИЦА РАЗМЕРОВ

DN (мм)	$\phi D \pm 0,5$	$\phi D1 \pm 0,5$	$L \pm 2$	$L1 \pm 2$	$H \pm 1$	$D \begin{smallmatrix} 0 \\ -0,07 \end{smallmatrix}$	$E \pm 1$	$W \begin{smallmatrix} 0 \\ -0,3 \end{smallmatrix}$	ISO5211	W1	H1	Вес, кг
8	11,6	14,2	55	70	38,0	9	9	12	F04/03	143	65	1
10	12,5	17,7	60	70	38,0	9	9	12	F04/03	143	65	1
15	15,0	21,8	75	70	38,0	9	9	12	F04/03	143	65	1
20	20,0	27,2	80	85	47,0	9	9	12	F04/03	143	76	1
25	25,0	34,0	90	95	60,0	11	11	14	F05/04	160	95	2
32	32,0	42,7	110	110	62,7	11	11	14	F05/04	160	95	2
40	38,0	48,8	120	120	79,0	14	14	18	F07/05	187	115	3
50	50,0	61,2	140	142	88,0	14	14	18	F07/05	187	124	4
70	64,0	74,0	185	185	109,0	17	17	22	F10/07	350	140	8
80	76,0	90,0	205	205	116,0	17	17	22	F10/07	350	150	11
100	94,0	115,6	240	240	142,0	22	22	28	F12/07	350	175	22