

ЭЛЕКТРИЧЕСКИЙ ПРИВОД СЕРИИ АОХ-Q

СПЕЦИФИКАЦИЯ МАТЕРИАЛОВ

Электрический привод серии АОХ-Q применяется для управления вращением в пределах 0°...270° для клапанов и других аналогичных изделий, таких как дисковые затворы, шаровые краны, демпферы, створчатые клапаны, клапанные краны и т. д. Широко применяется в нефтяной и химической промышленности, в водоочистке, судоходстве, производстве бумаги, энергетике, теплоснабжении, легкой промышленности и в других отраслях.

Оснащается двигателями 380В/220В/110В пер. тока или 24/110В пост. тока, входы 4-20 мА или управляющий сигнал 0-10 В пост. тока, перемещает клапан в нужное положение с переходом в режим автоматического управления, максимальный крутящий момент на выходе 6000 Нм.



КОРПУС:

► IP67, NEMA4, Exd II CT5

ДВИГАТЕЛЬ:

► Асинхронный двигатель

Мощность	Стандартная: 220 В пер. тока/1-фазн. Под заказ: 10 В пер. ток /1-фазн., 380 В / 440 В / 3-фазн., 50/60 Гц, ±10%, 24 В пост. ток / 110 В пост. ток/220 В пост. ток
Концевой выключатель	2 x Разомкнут/замкнут, на два направления, двухпозиционный, 250 В перем. тока, 10 А
Вспомогательный концевой выключатель	2 x Разомкнут/замкнут, на два направления, двухпозиционный, 250 В перем. тока, 10 А
Переключатель момента	Разомкнут/замкнут, 1, на два направления, двухпозиционный, 250 В перем. тока, 10 А. Кроме АОХ-Q-005/008/010
Ход штока	90° ±10°
Отказоустойчивость/Рабочая температура	Встроенная теплозащита, при открытии 115°C±5° C / при закрытии 97° C±5° C
Индикатор	Индикатор положения непрерывного действия
Ручное управление	Механизм расцепления, управление с помощью маховика

Автоматическое блокирующее устройство	Автоматическая блокировка с помощью червяка и червячной шестерни
Механический ограничитель	2 x внешних регулируемых стопора
Обогреватель	30 Вт (110 В/220 В перем. тока)
Кабельный ввод	2xPF3/4"
Температура окружающей среды	-20° C...+70° C под заказ: -40...+70°C, -60...+70°C
Смазка	Смазка Moly (тип EP)
Материалы	Сталь, алюминиевый сплав, алюминиевая бронза, поликарбонат
Влажность окружающей среды	Не более 90% относительной влажности
Устойчивость к вибрации	XYZ 10 г, 0.2-34 Гц, 30 минут
Наружное покрытие	Порошковое эпоксидное полиэфирное, высокая антикоррозионная стойкость

РАБОЧИЕ ХАРАКТЕРИСТИКИ СЕРИИ АОХ-Q

Модель	Макс. момент на выходе	Время работы 60/50 Гц	Макс. размер приводного вала	Мощность	Номинальный ток (А)				Число оборотов маховика	Масса
					Одна фаза		Три фазы			
	Nm	90°(S)	мм	Вт	110 В	220 В	380 В	440 В	N	кг
АОХ-Q-005	50	18/22	φ20	20	1,10/0,95	0,55/0,54	0,3/0,3	нет	10,0	7,5
АОХ-Q-008	80	18/22	φ20	20	1,10/0,95	0,55/0,54	0,3/0,3	нет	10,0	7,5
АОХ-Q-010	100	18/22	φ20	20	1,10/0,95	0,55/0,54	0,3/0,3	нет	10,0	7,5
АОХ-Q-015	150	21/25	φ22	40	1,65/1,67	0,88/0,84	0,31/0,31	0,30/0,31	11,0	17,3
АОХ-Q-020	200	21/25	φ22	40	1,65/1,67	0,89/0,85	0,31/0,31	0,30/0,31	11,0	17,3
АОХ-Q-030	300	26/31	φ35	90	1,85/1,86	0,92/0,92	0,35/0,35	0,34/0,34	13,5	22,0
АОХ-Q-050	500	26/31	φ35	90	3,60/3,62	1,55/1,58	0,59/0,59	0,58/0,58	13,5	23,0
АОХ-Q-060	600	26/31	φ35	120	3,65/3,62	1,60/2,20	0,60/0,59	0,59/0,58	13,5	23,0
АОХ-Q-080	800	31/37	φ45	180	4,10/4,10	2,15/2,20	0,85/0,85	0,79/0,79	16,5	29,0
АОХ-Q-120	1200	31/37	φ45	180	4,20/4,10	2,35/2,30	0,87/0,87	0,81/0,81	16,5	29,0
АОХ-Q-150	1500	78/93	φ60	120	3,65/3,62	1,60/2,20	0,60/0,59	0,59/0,58	40,5	83,0
АОХ-Q-200	2000	93/112	φ60	180	4,10/4,10	2,15/2,20	0,85/0,85	0,79/0,79	49,5	83,0
АОХ-Q-300	3000	93/112	φ60	180	4,20/4,10	2,35/2,30	0,87/0,87	0,81/0,81	49,5	83,0
АОХ-Q-400	4000	155/185	φ60	180	4,20/4,10	2,35/2,30	0,87/0,87	0,81/0,81	82,5	83,0
АОХ-Q-500	5000	155/185	φ60	180	4,20/4,10	2,35/2,30	0,87/0,87	0,81/0,81	82,5	83,0
АОХ-Q-600	6000	155/185	φ60	180	4,20/4,10	2,35/2,30	0,87/0,87	0,81/0,81	82,5	83,0

№	Комплектация под заказ
1	Взрывозащищённый привод
2	Водонепроницаемый привод (IP68, 10М, 250НР)
3	Потенциометр (1К-10К)
4	Блок пропорционального управления (сигнал управления 420 мА пост. тока 71 5 В/1 10 В)
5	Локальные блоки управления (дополнительный переключатель местного управления открытием/остановом/закрытием, местный/дистанционный переключатель)
6	Ход привода 120°, 180°, 270°

№	Комплектация под заказ
7	Двигатель постоянного тока (24 В пост. тока)
8	Переключатель момента (2 х на два направления, на два направления, 250 В пер. тока 10 А)
9	Датчик положения электрического тока (выход 420 мА пост. тока)
10	Автоматический сброс при перебоях питания
11	Версия привода для работы при высоких температурах (10° С...+100° С)
12	-40...+70°С или -60...+70°С
13	Низкооборотный/высокооборотный привод

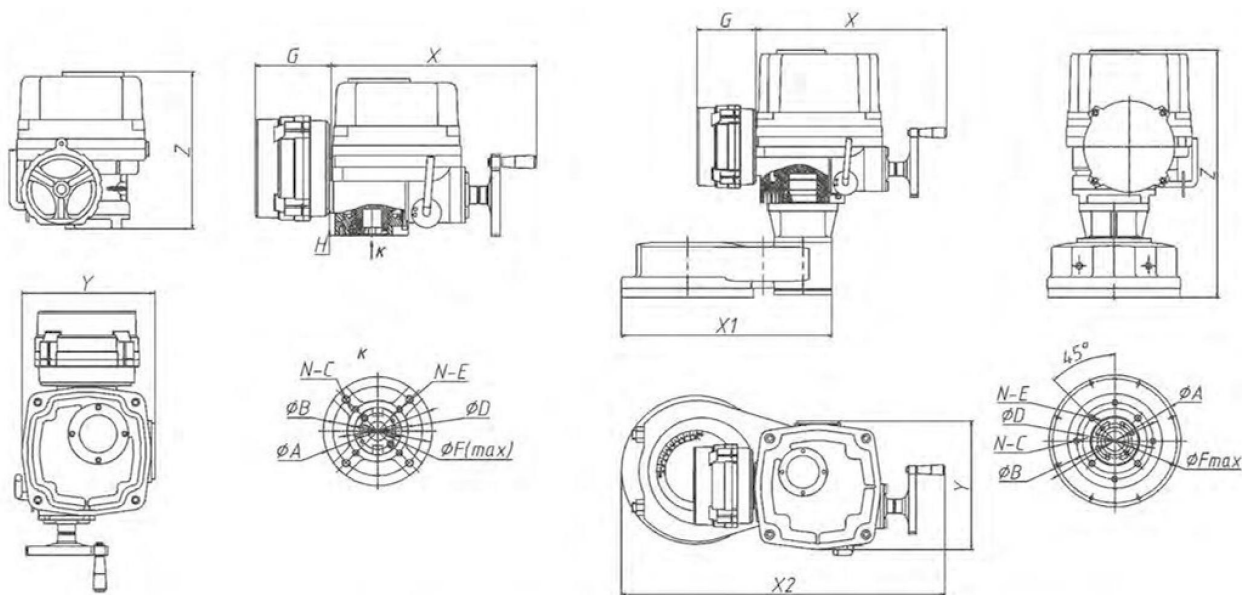


ТАБЛИЦА РАЗМЕРОВ СЕРИИ АОХ-Q

Модель	X	Y	Z	ØA	ØB	N-C	ØD	N-E	F	G	H	X1	X2
АОХ-Q-005	260	161	236	90	70	4-M8			20	140	40		
АОХ-Q-008	260	161	236	90	70	4-M8			20	140	40		
АОХ-Q-010	260	161	236	90	70	4-M8			20	140	40		
АОХ-Q-015	351	227	270	125	102	4-M10	70	4-M8	22	140	45		
АОХ-Q-020	351	227	270	125	102	4-M10	70	4-M8	22	140	45		
АОХ-Q-030	367	242	290	150	125	4-M12	102	4-M10	35	140	55		
АОХ-Q-050	367	242	290	150	125	4-M12	102	4-M10	35	140	55		
АОХ-Q-060	367	242	290	150	125	4-M12	102	4-M10	35	140	55		
АОХ-Q-080	410	276	330	180	140	4-M16	125	4-M12	45	140	65		
АОХ-Q-120	410	276	330	180	140	4-M16	125	4-M12	45	140	65		
АОХ-Q-150	410	276	330	285	165	4-M18	140	4-M16	45	140		454	696
АОХ-Q-200	410	276	330	285	165	4-M18	140	4-M16	45	140		454	696
АОХ-Q-300	410	276	330	285	165	4-M18	140	4-M16	45	140		454	696
АОХ-Q-400	410	276	330	285	165	4-M18	140	4-M16	45	140		454	696
АОХ-Q-500	410	276	330	285	165	4-M18	140	4-M16	45	140		454	696
АОХ-Q-600	410	276	330	285	165	4-M18	140	4-M16	45	140		454	696