

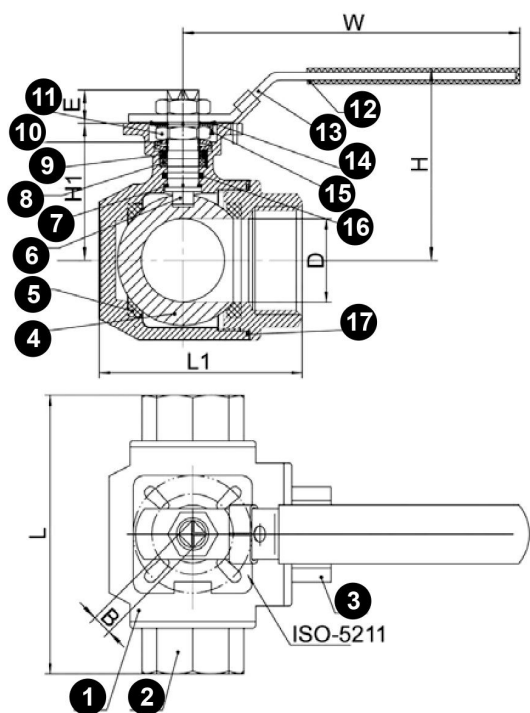
ШАРОВОЙ КРАН DBG-401L/T



- ▶ PN63
- ▶ Прецизионное литье
- ▶ Противовыбросовая конструкция штока
- ▶ Монтажная площадка для установки, соответствующая требованиям ISO5211
- ▶ Устройство снятия статического напряжения (опционально)
- ▶ L- или T-образный
- ▶ 4 седла для жесткой фиксации шара
- ▶ Резьба: ISO228-1, ISO7/1
- ▶ Испытания по: ГОСТ 9544-2015
- ▶ Антивибросная конструкция с антистатическим устройством

**ТАБЛИЦА СТАНДАРТНЫХ МАТЕРИАЛОВ СЕРИИ DBG-401L/T**

Поз.№	Наименование	Материал
1	Корпус	CF8/CF8M/WCB
2	Крышка (1)	CF8/CF8M/WCB
3	Крышка (2)	CF8/CF8M/WCB
4	Шар	CF8/CF8M
5	Седло шара	PTFE/RPTFE
6	Шток	304/316
7	Упорная шайба	PTFE
8	Сальниковый узел штока	PTFE
9	Гайка втулки	304
10	Упругая шайба	304
11	Гайка	304
12	Покрытие рукоятки	PVC
13	Рукоятка	304/316
14	Шайба	304
15	Упорная шайба	304
16	Уплотнительное кольцо	FKM
17	Фланцевая прокладка	PTFE



**ТАБЛИЦА РАЗМЕРОВ**

DN (MM)	øD	W	L±2	L1±2	H	B	<sup>0</sup> <sub>-0.07</sub>	E±1	ISO5211	H1	Вес, кг
8	9,0	139	79	64	73	9		9	F04/03	42,0	1
10	11,0	139	79	64	73	9		9	F04/03	42,0	1
15	12,5	139	79	64	73	9		9	F04/03	42,0	1
20	16,0	139	83	68	80	9		9	F04/03	49,0	1
25	20,0	160	104	82	95	11		11	F05/04	59,5	2
32	25,0	160	120	90	98	11		11	F05/04	63,0	3
40	32,0	185	126	106	110	14		14	F07/05	73,5	4
50	38,0	185	147	123	119	14		14	F07/05	82,8	6