

КАТАЛОГ

ДИСКОВЫЕ ПОВОРОТНЫЕ ЗАТВОРЫ
С ДВОЙНЫМ ЭКСЦЕНТРИСИТЕТОМ BV22



ДИСКОВЫЙ ПОВОРОТНЫЙ ЗАТВОР С ДВОЙНЫМ ЭКСЦЕНТРИСИТЕТОМ СЕРИИ BV22

МАРКИРОВКА

BV22	—	FB	3	P	5	—	—	—	NA3	—	DN50	—	PN16	—	H1
1	—	2	3	4	5	—	6	—	7	—	8	—	9	—	10

1	Тип арматуры				
BV22	Двухэксцентриковый затвор для сложных условий эксплуатации				
2	Тип присоединения				
W	Межфланцевое центрирующее				
L	Межфланцевое резьбовое				
FB	Фланцевое с соединительным выступом				
FF	Фланцевое с впадиной				
FJ	Фланцевое под прокладку овального сечения				
BWE	Приварные в стык				
SWE	Приварные внахлест				
3	Материал корпуса				
2	Высокопрочный чугун A356 GGG40				
3	Углеродистая сталь A216 WCB				
4	Углеродистая сталь A352 LCB/LCC				
5	Нержавеющая сталь A351 CF8				
6	Нержавеющая сталь A351 CF8M				
7	Нержавеющая сталь A351 CF3				
8	Нержавеющая сталь A351 CF3M				
9	Нержавеющая сталь SS316				
10	Нержавеющая сталь SS316L				
11	Нержавеющая сталь A182 316Ti				
12	Нержавеющая сталь 904L				
13	Алюминий-бронза				
14	Нержавеющая сталь AISI 321				
15	Нержавеющая сталь SAF 2507				
4	Уплотнительное кольцо				
I	F316	N	NBR	Rp	RPTFE
PL	PPL	P	PTFE	In	Inconel
"X" In	"X"+Inconel (X - любое из выше указанных мягких уплотнений, кроме NBR) FireSafe				

Примечание: в приведенной выше таблице указаны только общие параметры и коды. Для уточнения параметров и кодов, которые не перечислены в настоящем положении, просьба связаться с техническими специалистами ООО «Диалкон Технолоджи». Представленные параметры являются базовыми. Конкретный выбор модели должен основываться на фактических рабочих условиях. Поскольку продукция постоянно совершенствуется и обновляется, производитель имеет право на изменение конструктивных изменений без предварительного уведомления.

5	Материал запорного органа				
2	A356 GGG40 + SS316 (CF8)				
3	A216 WCB + SS316 (CF8)				
4	LCB/LCC + SS316 (CF8)				
5	A351 CF8				
6	A351 CF8M				
7	A351 CF3				
8	A351 CF3M				
9	SS316				
10	SS316L				
11	A182 316Ti				
12	904L				
13	Никель-алюминий-бронзовый сплав				
14	AISI 321				
15	SAF 2507				
6	Материал штока				
—	Нержавеющая сталь 17-4PH (стандартное решение)				
1	Нержавеющая сталь SS304				
2	Нержавеющая сталь SS316				
3	Нержавеющая сталь CR13 1				
4	Нержавеющая сталь CR13 2				
5	Duplex SS2205				
7	Специальные опции (по умолчанию не применяются)				
FS	FireSafe Огнестойкое исполнение				
NA3	NACE MR 0103				
NA5	NAVE MR 0175				
OX	Под кислород - «Чистая сборка»				
P	Специальная антикоррозионная покраска				
8	Номинальный диаметр (DN)				
От DN50 до DN1600*					
9	Условное давление (PN)				
От PN10 до PN100					
10	Тип управления				
—	С «голым» штоком				
Y	Скоба+адаптер (под привод)				
H1	Рукоять (до DN150)				
H2	Червячный редуктор (от DN50 и выше)				

* Любой затвор может быть укомплектован как ручным (рукоять, редуктор), так и автоматическим приводом (пневно, электро). За подробностями просьба обращаться к техническим специалистам ООО «Диалкон Технолоджи»

СПЕЦИФИКАЦИЯ МАТЕРИАЛОВ



Серия BV22: Основной тип

Условный проход DN	50-1600*
Условное давление PN	PN 16/25/40/63/100
Макс. Давление	100 Бар
Температура рабочей среды	-60°C..+425°C
Климатическое исполнение	У, УХЛ, Т, ТМ, ТВ согласно ГОСТ 15150-69
Направление подачи рабочей среды	любое
Класс герметичности	A (нет видимых протечек), согласно ISO 5208:2008, ГОСТ9544-2015 для «мягкого» седла и D, согласно ГОСТ9544-2015 для металлического седла
Строительная длина	API 609, ISO 5752, EN 558
Присоединение	межфланцевое, и фланцевое с резьбовыми проушинами ГОСТ33259-2015
Ответные фланцы	*Присоединительные поверхности по другим стандартам - по запросу
Установочное положение	Любое, кроме штоком вниз

В высокопроизводительных дисковых поворотных затворах применена конструкция двойного эксцентриситета. 1-й эксцентриситет представляет собой смещение оси штока относительно осевой линии поверхности уплотнения, 2-й эксцентриситет представляет собой смещение оси штока относительно осевой линии затвора и трубопровода. Эти два смещения уменьшают трение между диском и седлом, что обеспечивает свободное закрытие и открытие затвора.

Отсутствие трения между диском и седловым уплотнением корпуса в момент открытия/закрытия дискового поворотного затвора снижает эксплуатационный крутящий момент и продлевает его срок службы. С учетом данных преимуществ высокопроизводительный дисковый поворотный затвор может применяться в различных рабочих средах в широком диапазоне рабочих температур и давления.

КОРПУС:

- ▶ Высокопрочный чугун ASTM A395 Gr 60-40-18 (GGG40)
- ▶ Углеродистая сталь ASTM A216 WCB, ASTM A352 LCC
- ▶ Нержавеющая сталь ASTM A351 CF8/CF8M
- ▶ Алюминиево-бронзовый сплав ASTM B148&954

ДИСК:

- ▶ Высокопрочный чугун ASTM A536*, GGG40
- ▶ Углеродистая сталь ASTM A216 WCB*
- ▶ Нержавеющая сталь ASTM A351 CF8M
- ▶ Алюминиево-бронзовый сплав ASTM B148&954

ПОКРАСКА:

- ▶ Корпуса из углеродистой стали имеют антикоррозионное защитное покрытие корпуса фосфатирование PHOS DIP® M-22. Обладает отличными антикоррозионными свойствами и устойчивостью к воздействию окружающей среды.

СЕДЛО:

- ▶ **PTFE/RPTFE (-40°..+220°C)**
 Политетрафторэтилен / армированный политетрафторэтилен
 Рекомендовано: Углеводороды, СПГ, пары, химические и агрессивные среды.
- ▶ **PPL (-40°C...250°C)**
 Высокотемпературное уплотнение
 Рекомендовано: Углеводороды, СПГ, пары, химические и агрессивные среды.
- ▶ **Inconel (-196°...+425°C)**
 Металлическое уплотнение
 Рекомендовано: Взрывоопасные, абразивные среды. Высоко или низкотемпературные процессы.
- ▶ **RPTFE+Inconel (-40°C...+220°C)**
 FireSafe мягкое уплотнение с металлическим
 Рекомендовано: Взрывоопасные среды.

ОСОБЕННОСТИ КОНСТРУКЦИИ

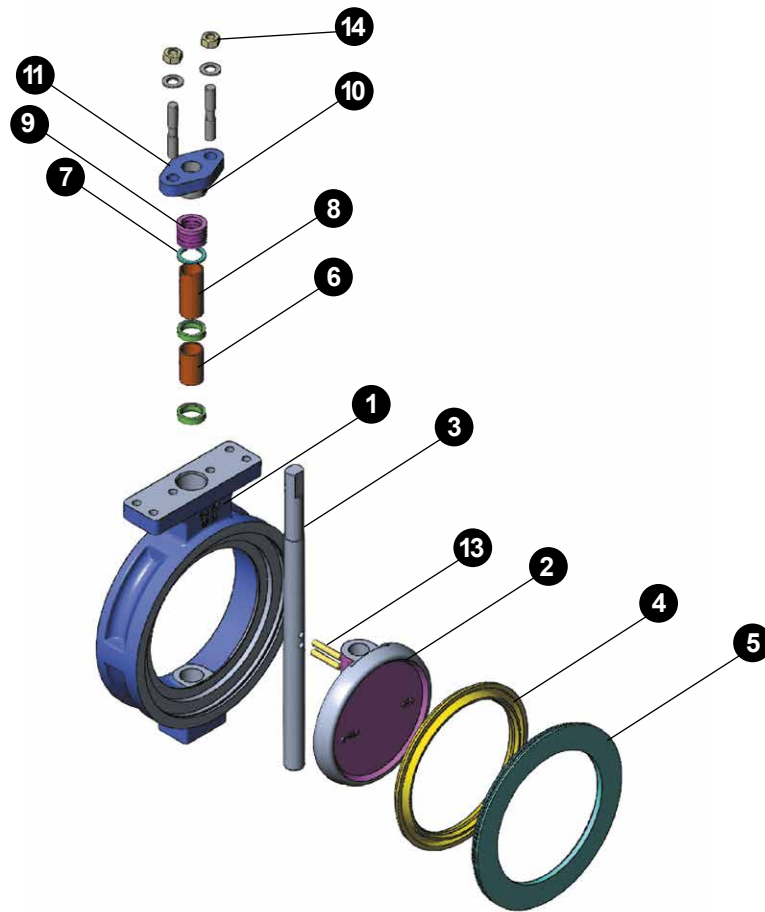


ТАБЛИЦА СТАНДАРТНЫХ МАТЕРИАЛОВ СЕРИИ BV22

Поз.№	Наименование	Материалы деталей для корпуса из углеродистой стали	Материалы деталей для корпуса из нержавеющей стали
1	Корпус	ASTM A216 WCB/WCC, ASTM A352 LCC/LCB	ASTM A351 CF8M/ASTM A351 CF8
2	Диск	ASTM A351 CF8M/ASTM A216/A352 WCC, WCB/LCC, LCB + окантовка из нержавеющей стали ASTM 351 CF8M	ASTM A351 CF8M/ASTM A351 CF8
3	Шток	17-4PH	17-4PH
4	Седловое уплотнение	Выбор материалов приведен в таблице ниже	
5	Прижимная пластина	ASTM A276 316	ASTM A276 316
6	Втулка	ASTM A276 316/ ASTM A276 316+ENP	ASTM A276 316/ ASTM A276 316+ENP
7	Уплотнительная шайба	ASTM A276 304	ASTM A276 316
8	Втулка	ASTM A276 316+PTFE/RPTFE (возможны другие материалы)	
9	Плетеный уплотнитель	Выбор материалов приведен в таблице ниже	
10	Уплотнительная втулка	ASTM A276 304	ASTM A276 316
11	Уплотнительная пластина	ASTM A216 WCB	ASTM A351 CF8M
12	Болт/Винт/Шпилька	ASTM A193 B7 / ASTM A193 B8 / ASTM A193 B8M	
13	Цилиндрический штифт	17-4PH	17-4PH
14	Гайка	ASTM A194 2H / ASTM A194 8 / ASTM A194 8M	

Деталь	Оptionный материал
Седловое уплотнение	PTFE/PPL/RPTFE+Inconel
Уплотнитель	Гибкий графит / PTFE / RPTFE
Плетеный уплотнитель	Плетеный гибкий графит / PTFE / RPTFE

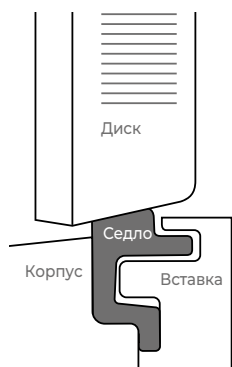
***Примечание:** перечислены только некоторые распространенные материалы, возможно применение других специальных материалов согласно требованию, на специальные рабочие среды. Производитель имеет право вносить изменения в конструкцию и материалы деталей без предварительного уведомления.

КРУТЯЩИЕ МОМЕНТЫ ДИСКОВЫХ ПОВОРОТНЫХ ЗАТВОРОВ СЕРИИ BV22

Размер		PN10/PN16/CL150			PN25/PN40/CL300		
DN	NPS	против стрелки	по стрелке	метал. упл.	против стрелки	по стрелке	метал. упл.
65	2,5	34	33	74	55	50	250
80	3	39	39	93	65	60	520
100	4	58	58	162	108	106	947
125	5	95	86	260	290	280	1 154
150	6	142	126	508	301	296	1 908
200	8	252	217	720	551	532	2 830
250	10	396	318	1 125	858	848	4 950
300	12	518	475	1 540	1 348	1 159	5 700
350	14	1 086	850	2 560	2 517	2 138	8 740
400	16	1 495	1 088	3 304	3 482	2 551	11 650
450	18	1 929	1 452	3 971	4 324	3 270	20 175
500	20	2 479	1 929	5 192	6 439	4 426	25 415
600	24	3 805	2 992	8 546	7 536	5 969	36 880
750	30	6 236	4 880	14 890	11 095	10 430	61 344
900	36	10 883	8 134	23 780	18 813	18 148	97 700
1050	42	16 325	13 575	36 100			
1200	48	24 381	21 670	35 010			

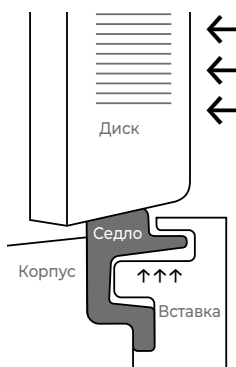
***Примечание:** Значения крутящего момента указаны при нормальной температуре чистой рабочей среды и без учета коэффициента запаса. При подборе привода рекомендуется выбранное по таблице значение крутящего момента умножить на коэффициент 1,4. При высокой и низкой температуре рабочей среды, а также грязной или вязкой среде, значение крутящего момента будет выше номинального. При расчете крутящего момента, просьба обращаться к техническим специалистам компании ООО «Диалкон Технолоджи»

ПРИНЦИП РАБОТЫ И ОБЕСПЕЧЕНИЯ ГЕРМЕТИЧНОСТИ



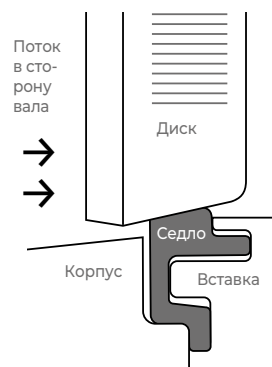
Уплотнение под нагрузкой

Когда клапан закрыт, диск слегка отклоняется и уплотнение находится под нагрузкой. Поверхность уплотнения постоянно прижимается к краю диска.



Подача давления со стороны диска

Когда давление подается со стороны диска, давление прикладывается под выступ седла, что еще больше усиливает силу уплотнения между диском и седлом.

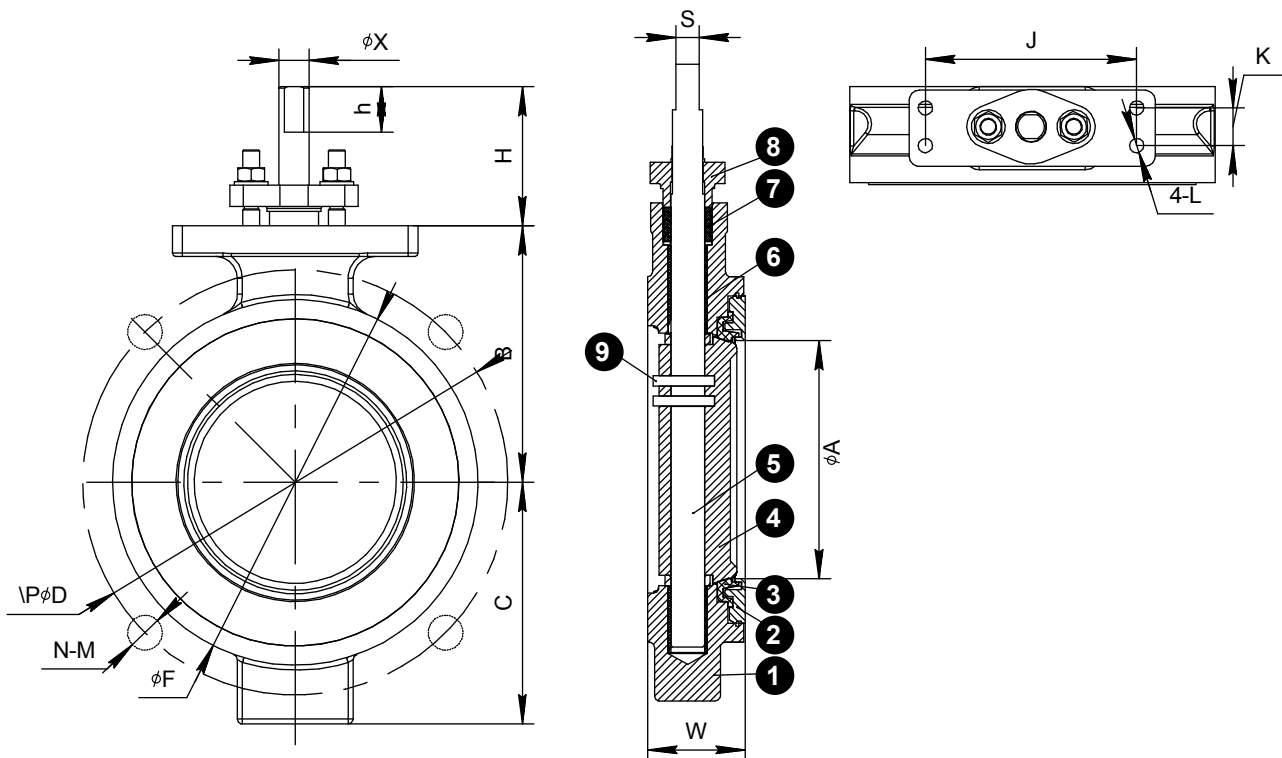


Давление со стороны штока клапана

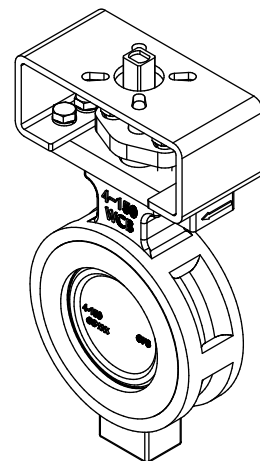
Когда давление подается со стороны штока диска, диск незначительно перемещается в сторону седла. Благодаря сферическому профилю диска, чем больше диск входит в седло, тем плотнее запирается. Чрезмерное перемещение седла ограничено гибким выступом, который контактирует с нижней частью канавки во прижимном кольце.

ГАБАРИТНЫЕ РАЗМЕРЫ МЕЖФЛАНЦОВЫХ ЗАТВОРОВ СЕРИИ BV22 DN50...350 PN10

DN (мм)	ØA	B	C	H	ØF	W	ØX	S	h	J	K	L	ØD	N-M	Вес, кг
50	38,0	80,0	62,0	44,3	96	45	10,0	7,0	14	125,4	22,4	M10	125	4-18	4
65	59,0	111,1	82,6	82,0	118	50	14,8	11,2	27	125,4	22,4	M10	145	4-18	5
80	73,1	120,7	93,7	82,0	132	48	14,8	11,2	27	125,4	22,4	M10	160	8-18	6
100	95,6	133,4	110,0	81,8	157	54	14,8	11,2	27	125,4	22,4	M10	180	8-18	8
125	111,4	134,9	126,5	82,2	186	57	14,8	11,2	27	125,4	22,4	M10	210	8-18	9
150	141,7	152,4	143,4	82,6	217	57	18,0	14,0	27	125,4	22,4	M10	240	8-22	13
200	188,0	187,3	172,0	81,7	274	64	21,9	15,9	27	125,4	22,4	M10	295	8-22	21
250	235,9	231,8	202,0	96,8	330	71	28,0	20,6	27	142,7	37,3	M12	350	12-22	34
300	281,5	260,4	238,1	97,0	386	81	33,3	23,8	33	142,7	37,3	M12	400	12-22	52
350	314,3	315,0	294,6	100,0	412,8	92	37,0	28,7	41	142,7	37,3	M16	460	16-22	67

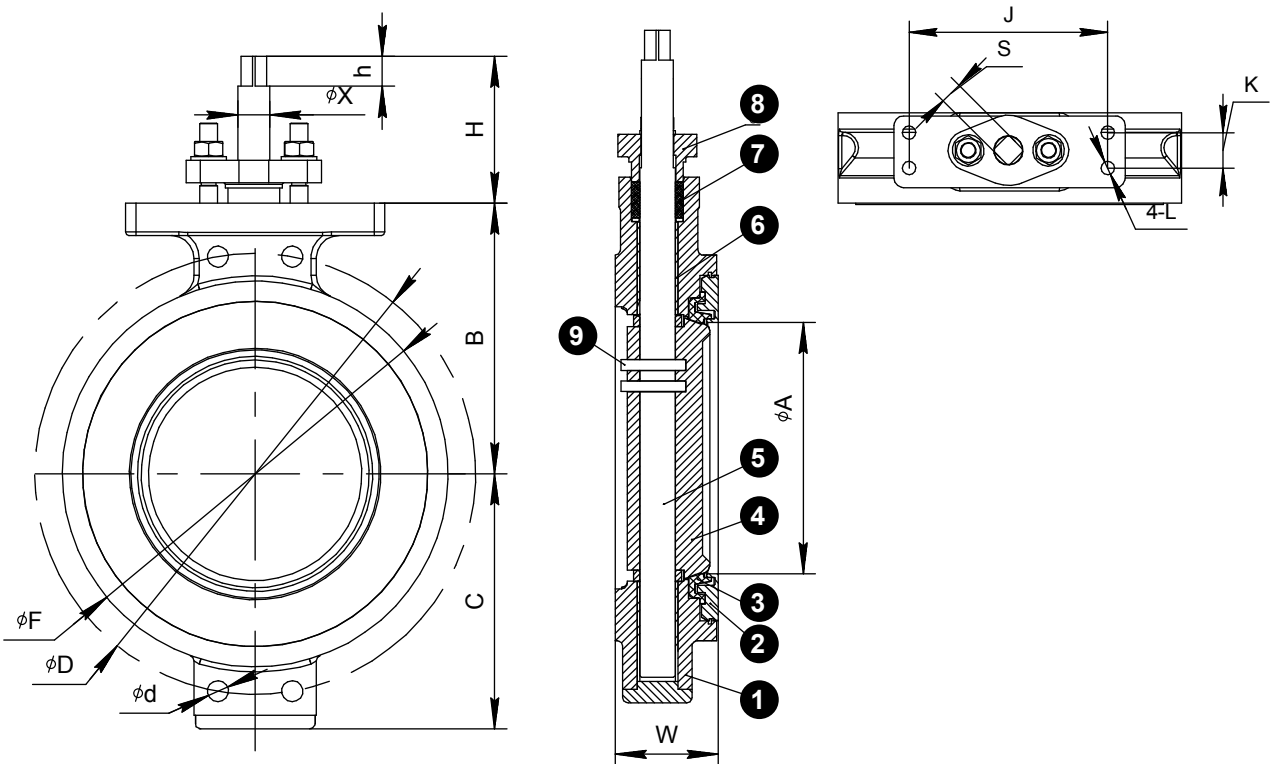


Поз.№	Наименование	Кол-во
1	Корпус	1
2	Вставка	1
3	Седло	1
4	Диск	1
5	Шток	1
6	Втулка	2
7	Сальник	1 компл.
8	Втулка	1
9	Штифт	1 компл.

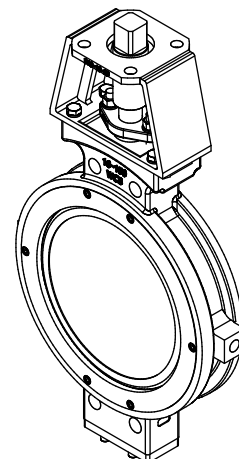


ГАБАРИТНЫЕ РАЗМЕРЫ МЕЖФЛАНЦОВЫХ ЗАТВОРОВ СЕРИИ BV22 DN400...600 PN10

DN (мм)	ØA	B	C	H	ØF	W	ØD	Ød	ØX	S	h	J	K	L	Вес, кг
400	362,8	335,3	329,6	111,0	470,0	102	515	26	42	33,5	41	203,2	82,6	M16	98
450	413,3	356,2	344,6	111,0	533,4	114	565	26	47	41,4	41	203,2	82,6	M16	133
500	454,9	377,1	386,9	114,9	584,0	127	620	M24-30	50	41,4	41	203,2	82,6	M16	171
600	548,8	489,8	473,7	130,0	692,2	154	725	M27-32	64	51,0	50	254,0	107,7	M20	298

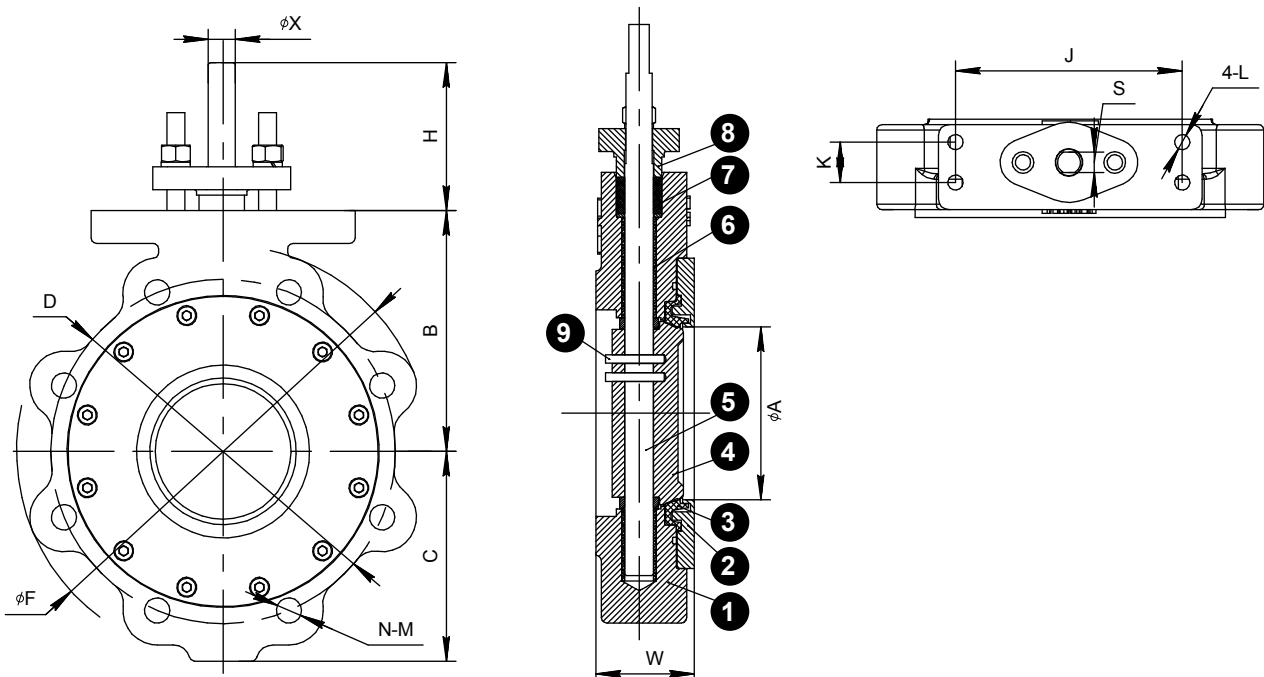


Поз.№	Наименование	Кол-во
1	Корпус	1
2	Вставка	1
3	Седло	1
4	Диск	1
5	Шток	1
6	Втулка	2
7	Сальник	1 компл.
8	Втулка	1
9	Штифт	1 компл.

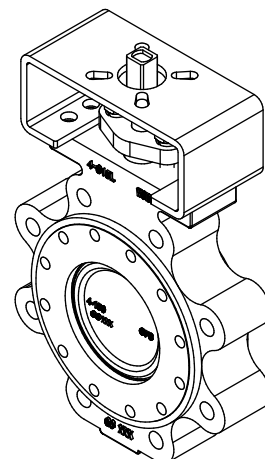


ГАБАРИТНЫЕ РАЗМЕРЫ ЗАТВОРОВ С РЕЗЬБОВЫМИ ПРОУШИНАМИ СЕРИИ BV22 DN50...350 PN10

DN (MM)	ØA	B	C	H	ØF	W	ØD	M	N	ØX	S	h	J	K	L	Вес, кг
50	59,0	111,1	82,6	82,0	180	50	145	M16	4	14,8	11,2	27	125,4	22,4	M10	8
80	73,1	120,7	93,7	82,0	190	48	160	M16	8	14,8	11,2	27	125,4	22,4	M10	13
100	95,6	133,4	110,0	81,8	230	54	180	M16	8	14,8	11,2	27	125,4	22,4	M10	16
125	111,4	134,9	126,5	82,2	255	57	210	M16	8	14,8	11,2	27	125,4	22,4	M10	21
150	141,7	152,4	143,4	82,6	280	57	240	M16	8	18,0	14,0	27	125,4	22,4	M10	27
200	188,0	187,3	172,0	81,7	345	64	295	M20	8	21,9	15,9	27	125,4	22,4	M10	43
250	235,9	231,8	202,0	96,8	405	71	350	M20	12	28,0	20,6	28	142,7	37,3	M12	58
300	281,5	260,4	238,1	97,0	485	81	400	M20	12	33,3	23,8	33	142,7	37,3	M12	105
350	314,3	315,0	294,6	100,0	535	92	460	M20	16	37,0	28,7	41	142,7	37,3	M16	163

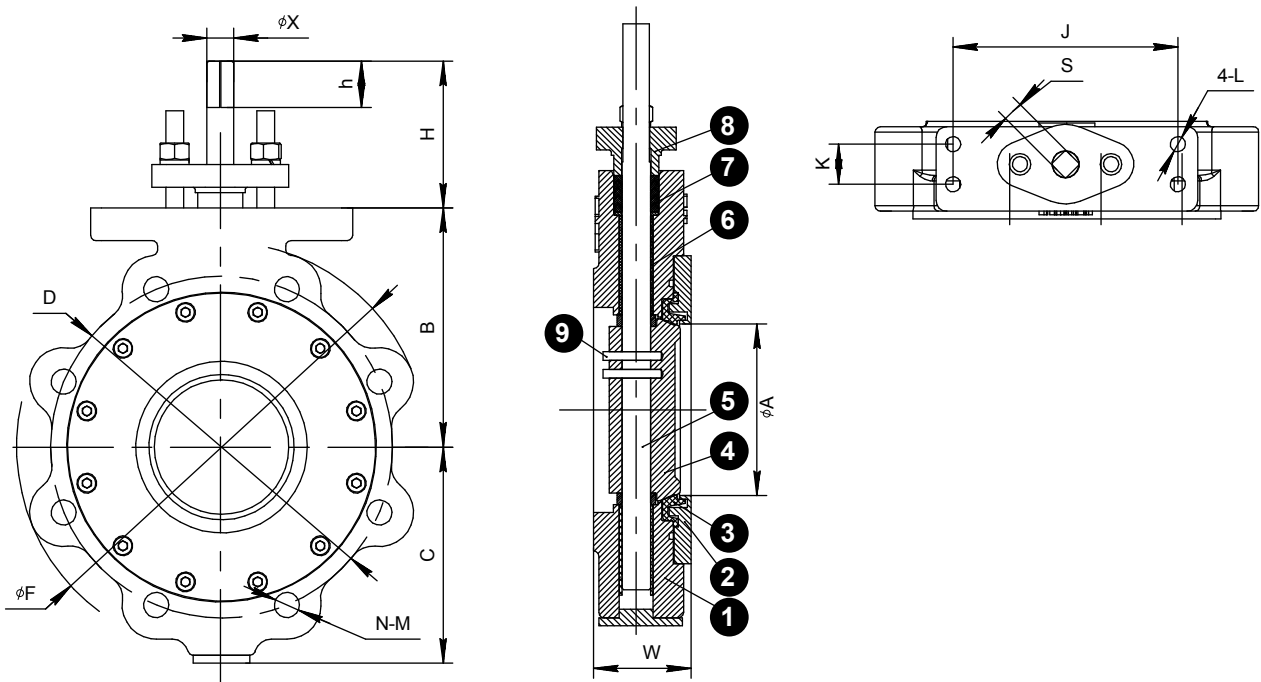


Поз.№	Наименование	Кол-во
1	Корпус	1
2	Вставка	1
3	Седло	1
4	Диск	1
5	Шток	1
6	Втулка	2
7	Сальник	1 компл.
8	Втулка	1
9	Штифт	1 компл.

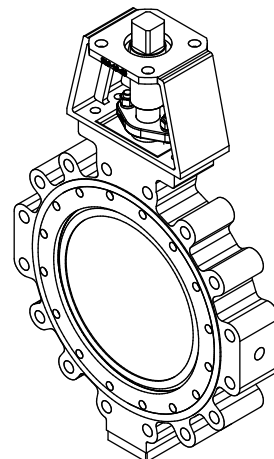


**ГАБАРИТНЫЕ РАЗМЕРЫ ЗАТВОРОВ С РЕЗЬБОВЫМИ ПРОУШИНАМИ СЕРИИ BV22
 DN400...600 PN10**

DN (мм)	ØA	B	C	H	ØF	W	ØD	M	N	ØX	S	h	J	K	L	Вес, кг
400	362,8	335,3	329,6	111,0	595	102	515	M24	16	42	33,5	41	203,2	82,6	M16	205
450	413,3	356,2	344,6	111,0	635	114	565	M24	20	47	41,4	41	203,2	82,6	M16	270
500	454,9	377,1	386,9	114,9	700	127	620	M24	20	50	41,4	41	203,2	82,6	M16	437
600	548,8	489,8	473,7	130,0	815	154	725	M27	20	64	51,0	50	254,0	107,7	M20	634

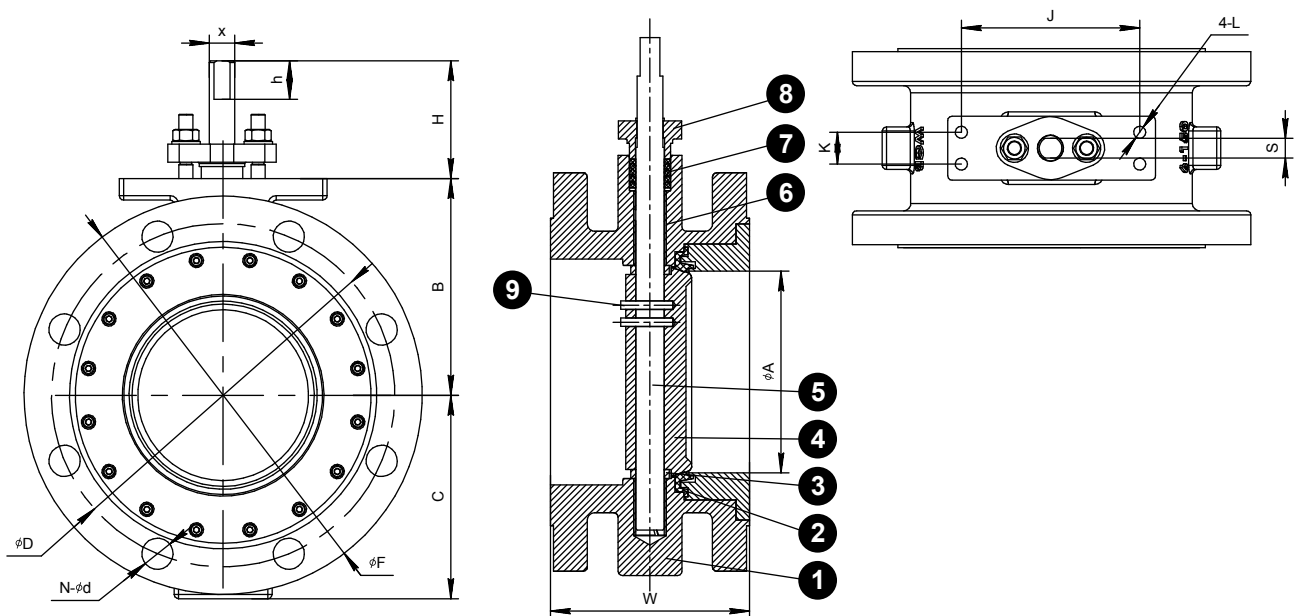


Поз.№	Наименование	Кол-во
1	Корпус	1
2	Вставка	1
3	Седло	1
4	Диск	1
5	Шток	1
6	Втулка	2
7	Сальник	1 компл.
8	Втулка	1
9	Штифт	1 компл.

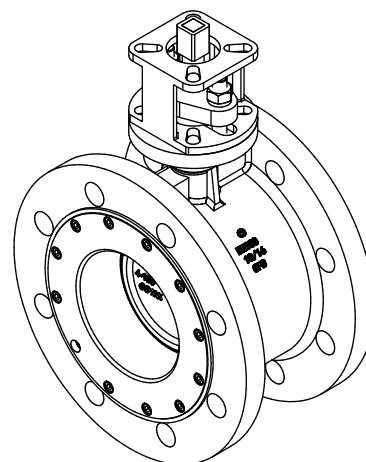


ГАБАРИТНЫЕ РАЗМЕРЫ ЗАТВОРОВ ФЛАНЦЕВОЕ ИСПОЛНЕНИЕ СЕРИИ BV22 DN100...350 PN10

DN (MM)	ØA	B	C	H	ØF	W	ØD	Ød	N	ØX	S	h	J	K	L	Вес, кг
100	95,6	133,4	110,0	81,8	230	127	180	18	8	14,8	11,2	27	125,4	22,4	M10	15
125	111,4	134,9	126,5	82,2	255	140	210	18	8	14,8	11,2	27	125,4	22,4	M10	17
150	141,7	152,4	143,4	82,6	280	140	240	22	8	18,0	14,0	27	125,4	22,4	M10	24
200	188,0	187,3	172,0	81,7	345	152	295	22	8	21,9	15,9	27	125,4	22,4	M10	38
250	235,9	231,8	202,0	96,8	405	165	350	22	12	28,0	20,6	27	142,8	37,3	M12	62
300	281,5	260,4	238,1	97,0	485	178	400	22	12	33,3	23,8	33	142,8	37,3	M12	94
350	341,3	315,0	294,6	100,0	535	190	460	22	16	37,0	28,7	41	142,8	37,3	M16	121

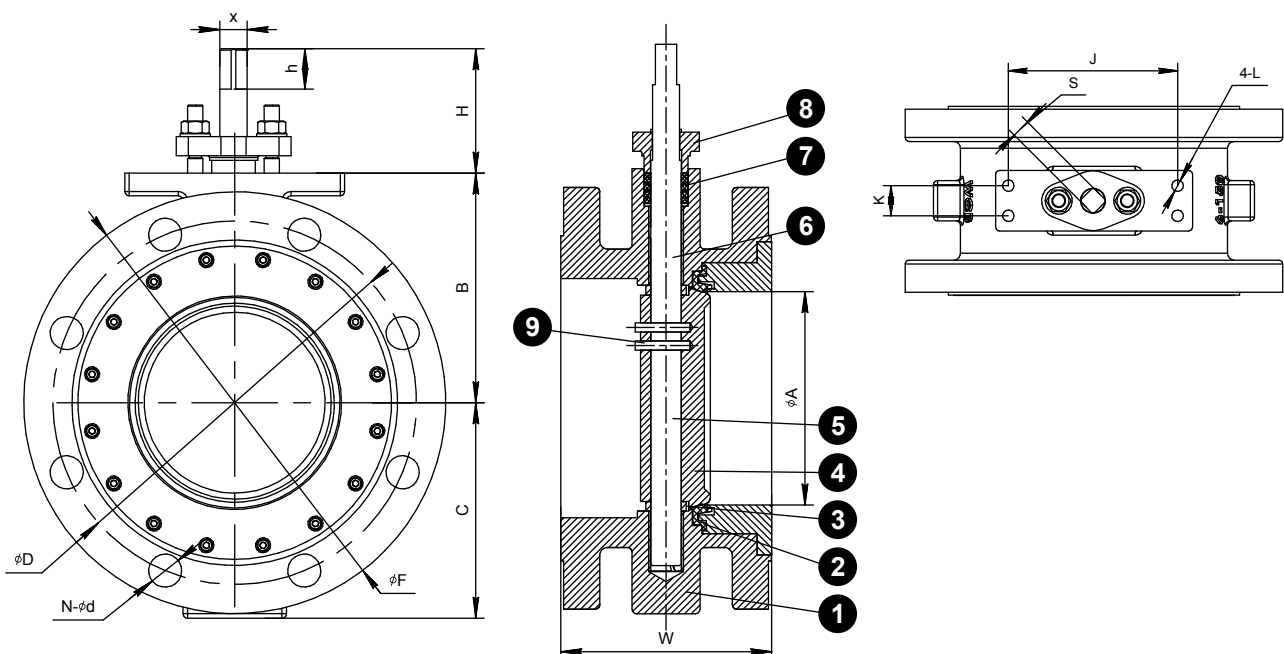


Поз.№	Наименование	Кол-во
1	Корпус	1
2	Вставка	1
3	Седло	1
4	Диск	1
5	Шток	1
6	Втулка	2
7	Сальник	1 компл.
8	Втулка	1
9	Штифт	1 компл.

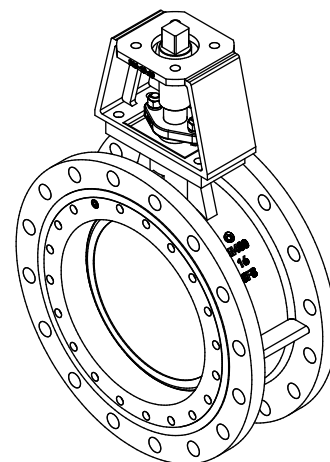


ГАБАРИТНЫЕ РАЗМЕРЫ ЗАТВОРОВ ФЛАНЦЕВОЕ ИСПОЛНЕНИЕ СЕРИИ BV22 DN400...600 PN10

DN (ММ)	ØA	B	C	H	ØF	W	ØD	Ød	N	ØX	S	h	J	K	L	Вес, кг
400	362,8	335,3	329,6	111,0	595	216	515	26	16	42	33,5	41	203,2	82,6	M16	177
450	413,3	356,2	344,6	111,0	635	222	565	26	20	47	41,4	41	203,2	82,6	M16	240
500	454,9	377,1	386,9	114,9	700	229	620	26	20	50	41,4	41	203,2	82,6	M16	308
600	548,8	489,8	473,7	130,0	815	267	725	30	20	64	51,0	50	254,0	107,7	M20	537

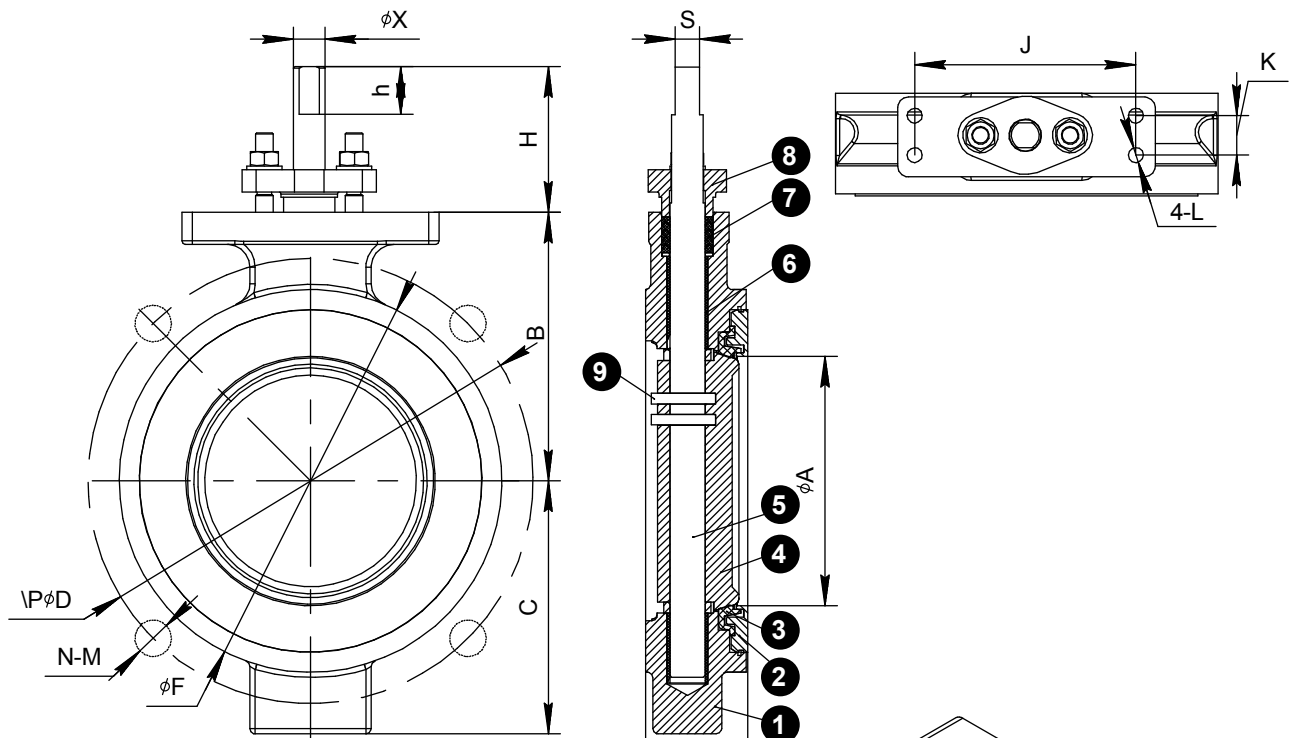


Поз.№	Наименование	Кол-во
1	Корпус	1
2	Вставка	1
3	Седло	1
4	Диск	1
5	Шток	1
6	Втулка	2
7	Сальник	1 компл.
8	Втулка	1
9	Штифт	1 компл.



ГАБАРИТНЫЕ РАЗМЕРЫ МЕЖФЛАНЦОВЫХ ЗАТВОРОВ СЕРИИ BV22 DN50...350 PN16

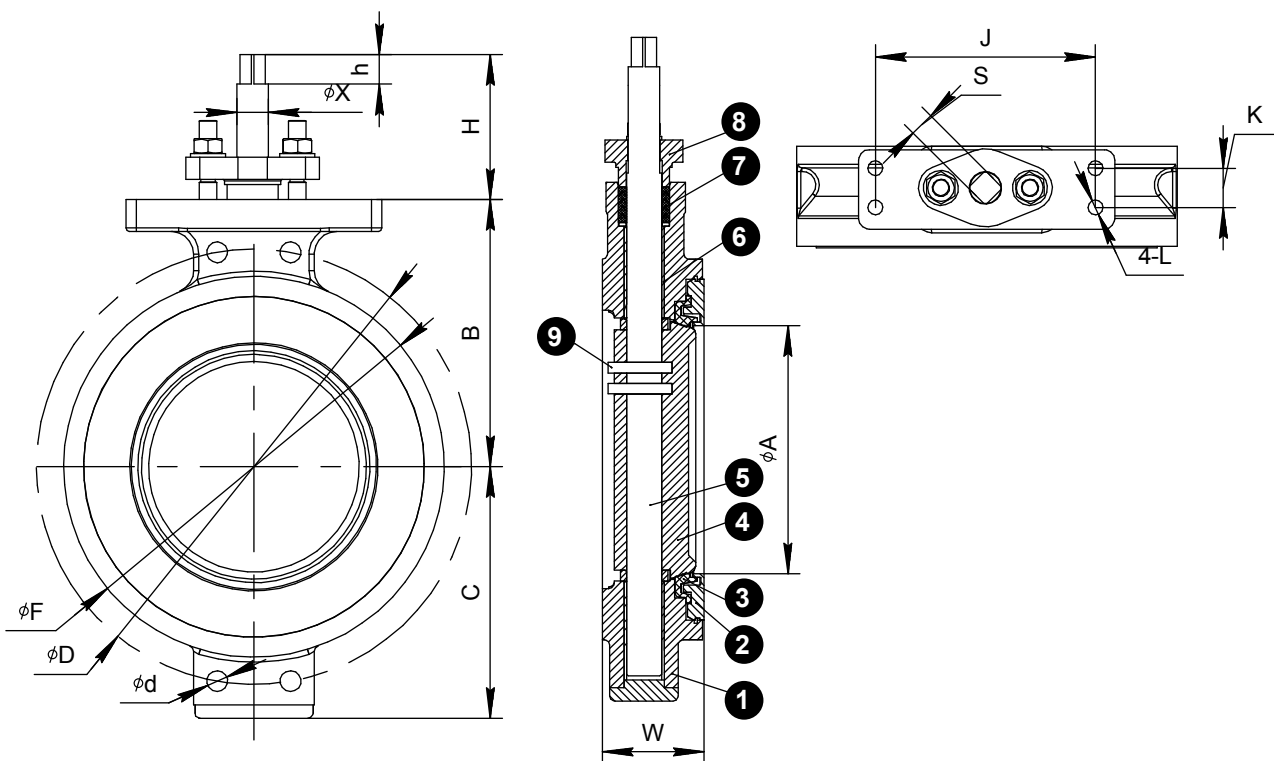
DN (ММ)	ØA	B	C	H	ØF	W	ØX	S	h	J	K	L	ØD	N-M	Вес, кг
50	38,0	80,0	62,0	44,3	96,0	45,0	10,0	7,0	14	125,4	22,4	M10	125	4-18	4
65	59,0	111,1	82,6	82,0	118,0	50,0	14,8	11,2	27	125,4	22,4	M10	145	4-18	5
80	73,1	120,7	93,7	82,0	132,0	48,0	14,8	11,2	27	125,4	22,4	M10	160	8-18	6
100	95,6	133,4	110,0	81,8	157,0	54,0	14,8	11,2	27	125,4	22,4	M10	180	8-18	8
125	111,4	134,9	126,5	82,2	186,0	57,0	14,8	11,2	27	125,4	22,4	M10	210	8-18	9
150	141,7	152,4	143,4	82,6	217,0	57,0	18,0	14,0	27	125,4	22,4	M10	240	8-22	13
200	188,0	187,3	172,0	81,7	274,0	64,0	21,9	15,9	27	125,4	22,4	M10	295	8-22	21
250	235,9	231,8	202,0	96,8	330,0	71,0	28,0	20,6	28	125,4	22,4	M12	355	12-26	34
300	281,5	260,4	238,1	97,0	386,0	81,0	33,3	23,8	33	142,7	37,3	M12	410	12-26	52
350	314,3	315,0	294,6	100,0	294,6	92,0	37,0	28,7	41	142,7	37,3	M16	470	16-26	67



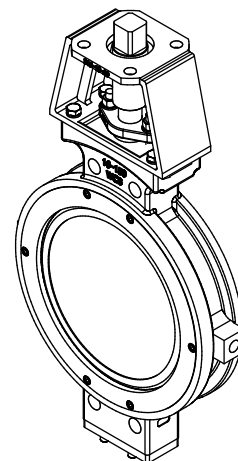
Поз.№	Наименование	Кол-во
1	Корпус	1
2	Вставка	1
3	Седло	1
4	Диск	1
5	Шток	1
6	Втулка	2
7	Сальник	1 компл.
8	Втулка	1
9	Штифт	1 компл.

ГАБАРИТНЫЕ РАЗМЕРЫ МЕЖФЛАНЦОВЫХ ЗАТВОРОВ СЕРИИ BV22 DN400...600 PN16

DN (мм)	ØA	B	C	H	ØF	W	ØD	Ød	ØX	S	h	J	K	L	Вес, кг
400	362,8	335,3	329,6	111,0	470,0	102	525	30	42	33,5	41	203,2	82,6	M16	98
450	413,3	356,2	344,6	111,0	533,4	114	585	30	47	41,4	41	203,2	82,6	M16	133
500	454,9	377,1	386,9	114,9	584,0	127	650	M30-35	50	41,4	41	203,2	82,6	M16	171
600	548,8	489,8	473,7	130,0	692,2	154	770	M33-38	64	51,0	50	254,0	107,7	M20	298

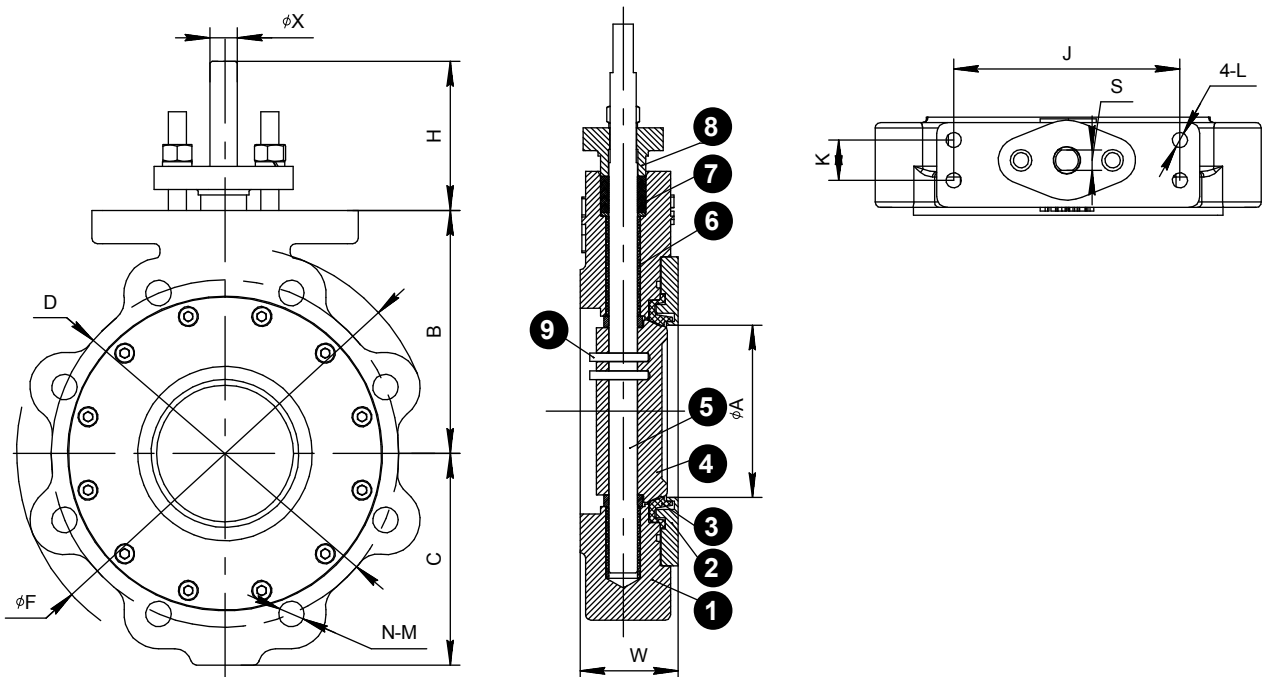


Поз.№	Наименование	Кол-во
1	Корпус	1
2	Вставка	1
3	Седло	1
4	Диск	1
5	Шток	1
6	Втулка	2
7	Сальник	1 компл.
8	Втулка	1
9	Штифт	1 компл.

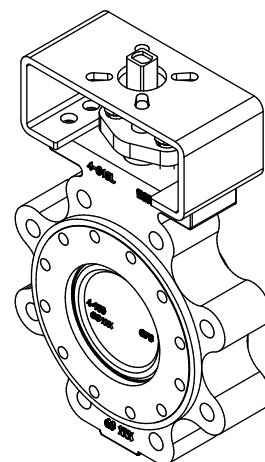


ГАБАРИТНЫЕ РАЗМЕРЫ ЗАТВОРОВ С РЕЗЬБОВЫМИ ПРОУШИНАМИ СЕРИИ BV22 DN50...350 PN16

DN (MM)	ØA	B	C	H	ØF	W	ØD	M	N	ØX	S	h	J	K	L	Вес, кг
50	59,0	111,1	82,6	82,0	180	50	145	M16	4	14,8	11,2	27	125,4	22,4	M10	8
80	73,1	120,7	93,7	82,0	190	48	160	M16	8	14,8	11,2	27	125,4	22,4	M10	13
100	95,6	133,4	110,0	81,8	230	54	180	M16	8	14,8	11,2	27	125,4	22,4	M10	16
125	111,4	134,9	126,5	82,2	255	57	210	M16	8	14,8	11,2	27	125,4	22,4	M10	21
150	141,7	152,4	143,4	82,6	280	57	240	M16	8	18,0	14,0	27	125,4	22,4	M10	27
200	188,0	187,3	172,0	81,7	345	64	295	M20	12	21,9	15,9	27	125,4	22,4	M10	43
250	235,9	231,8	202,0	96,8	405	71	355	M20	12	28,0	20,6	28	125,4	22,4	M12	58
300	281,5	260,4	238,1	97,0	485	81	410	M24	12	33,3	23,8	33	142,7	37,3	M12	105
350	314,3	315,0	294,6	100,0	535	92	470	M24	16	37,0	28,7	41	142,7	37,3	M16	163

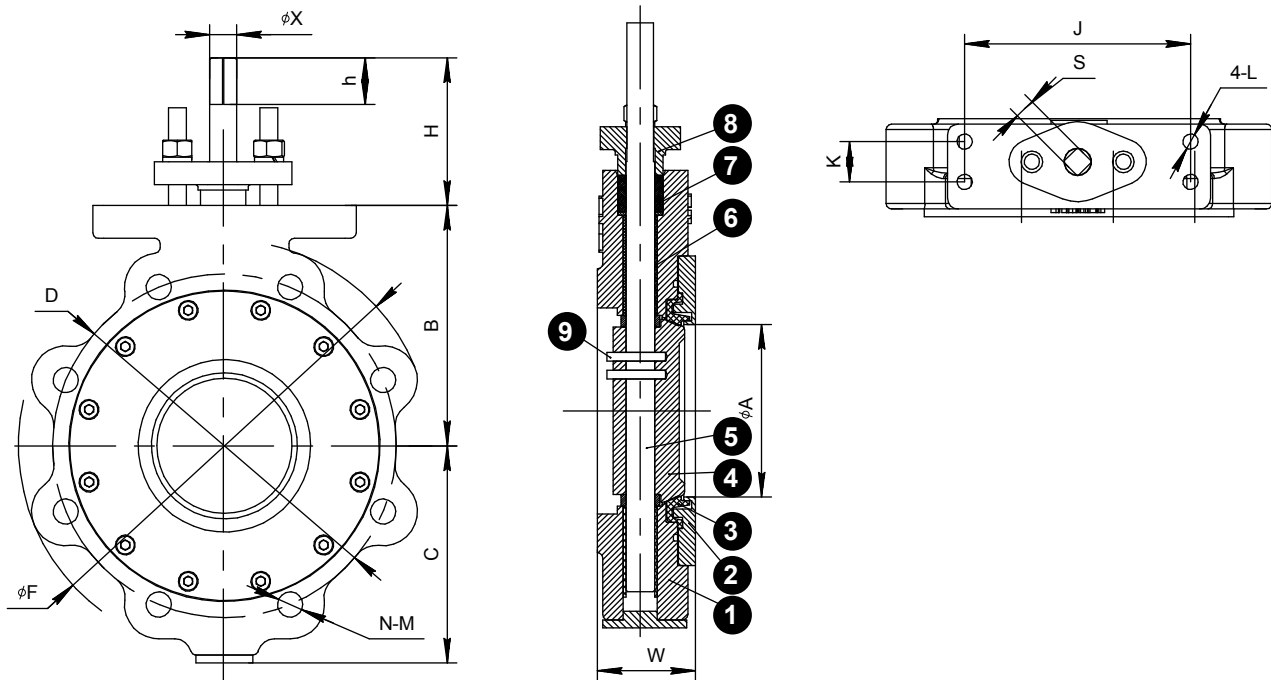


Поз.№	Наименование	Кол-во
1	Корпус	1
2	Вставка	1
3	Седло	1
4	Диск	1
5	Шток	1
6	Втулка	2
7	Сальник	1 компл.
8	Втулка	1
9	Штифт	1 компл.

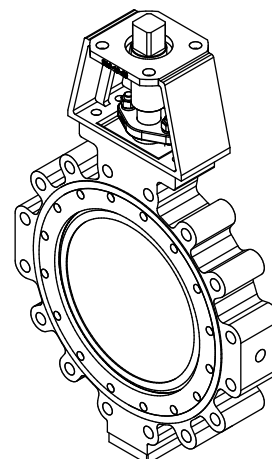


**ГАБАРИТНЫЕ РАЗМЕРЫ ЗАТВОРОВ С РЕЗЬБОВЫМИ ПРОУШИНАМИ СЕРИИ BV22
 DN400...600 PN16**

DN (MM)	ØA	B	C	H	ØF	W	ØD	M	N	ØX	S	h	J	K	L	Вес, кг
400	362,8	335,3	329,6	111,0	595	102	525	M27	16	42	33,5	41	203,2	82,6	M16	205
450	413,3	356,2	344,6	111,0	635	114	585	M27	20	47	41,4	41	203,2	82,6	M16	270
500	454,9	377,1	386,9	114,9	700	127	650	M30	20	50	41,4	41	203,2	82,6	M16	437
600	548,8	489,8	473,7	130,0	815	154	770	M33	20	64	51,0	50	254,0	107,7	M20	634

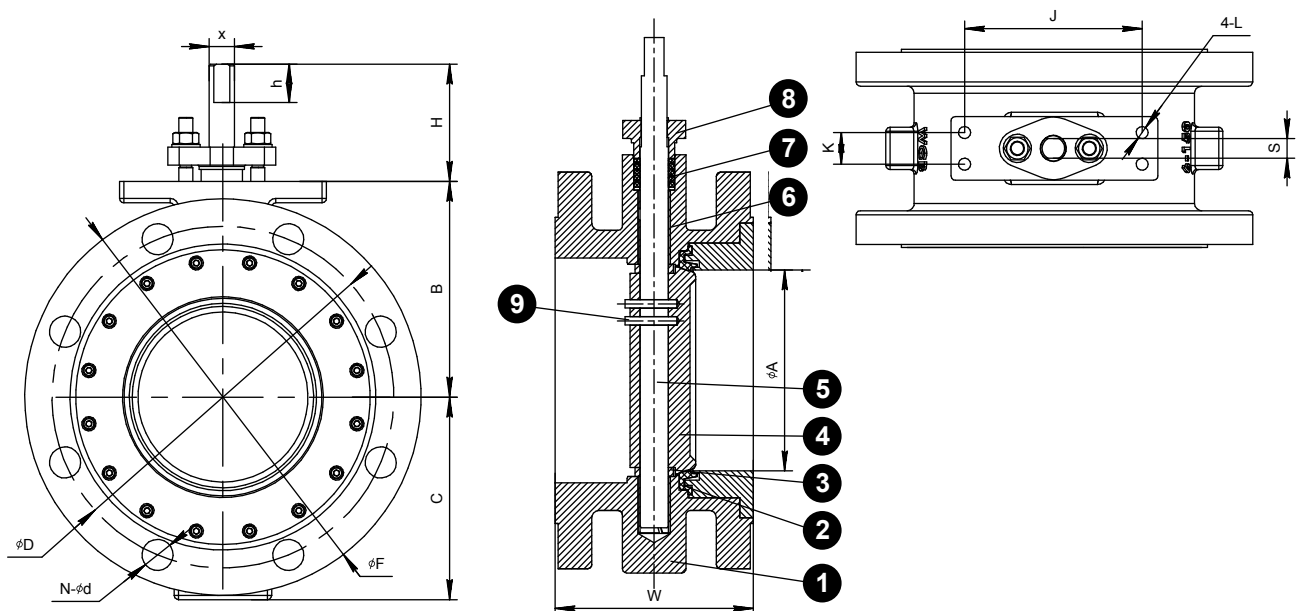


Поз.№	Наименование	Кол-во
1	Корпус	1
2	Вставка	1
3	Седло	1
4	Диск	1
5	Шток	1
6	Втулка	2
7	Сальник	1 компл.
8	Втулка	1
9	Штифт	1 компл.

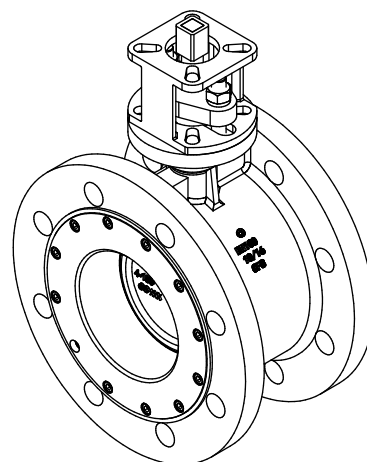


ГАБАРИТНЫЕ РАЗМЕРЫ ЗАТВОРОВ ФЛАНЦЕВОЕ ИСПОЛНЕНИЕ СЕРИИ BV22 DN100...350 PN16

DN (MM)	ØA	B	C	H	ØF	W	ØD	Ød	N	ØX	S	h	J	K	L	Вес, кг
100	95,6	133,4	110,0	81,8	230	127	180	18	8	14,8	11,2	27	125,4	22,4	M10	15
125	111,4	134,9	126,5	82,2	255	140	210	18	8	14,8	11,2	27	125,4	22,4	M10	17
150	141,7	152,4	143,4	82,6	280	140	240	22	8	18,0	14,0	27	125,4	22,4	M10	24
200	188,0	187,3	172,0	81,7	345	152	295	22	8	21,9	15,9	27	125,4	22,4	M10	38
250	235,9	231,8	202,0	96,8	405	165	355	26	12	28,0	20,6	27	142,8	37,3	M12	62
300	281,5	260,4	238,1	97,0	485	178	410	26	12	33,3	23,8	33	142,8	37,3	M12	94
350	341,3	315,0	294,6	100,0	535	190	470	26	16	37,0	28,7	41	142,8	37,3	M16	121

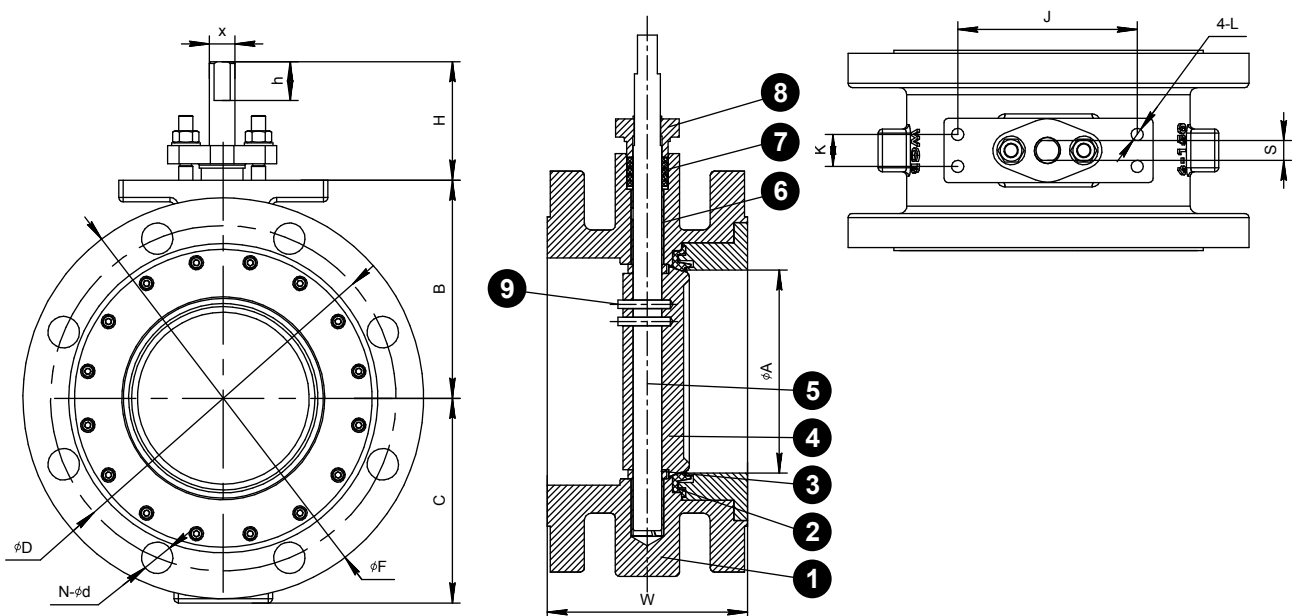


Поз.№	Наименование	Кол-во
1	Корпус	1
2	Вставка	1
3	Седло	1
4	Диск	1
5	Шток	1
6	Втулка	2
7	Сальник	1 компл.
8	Втулка	1
9	Штифт	1 компл.

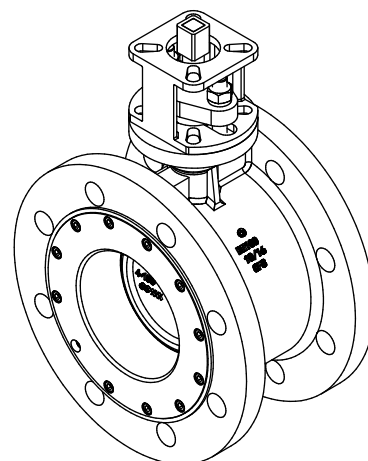


**ГАБАРИТНЫЕ РАЗМЕРЫ ЗАТВОРОВ ФЛАНЦЕВОЕ ИСПОЛНЕНИЕ СЕРИИ BV22 DN100...350
 PN16 (RPTFE+INCONEL625)**

DN (MM)	ØA	B	C	H	ØF	W	ØD	Ød	N	ØX	S	h	J	K	L	Вес, кг
100	95,6	133,4	110,0	81,8	230	127	180	18	8	14,8	11,2	27	125,4	22,4	M10	15
125	111,4	134,9	126,5	82,2	255	140	210	18	8	14,8	11,2	27	125,4	22,4	M10	17
150	141,7	152,4	143,4	82,6	280	140	240	22	8	18,0	14,0	27	125,4	22,4	M10	24
200	188,0	187,3	172,0	81,7	345	152	295	22	8	21,9	15,9	27	125,4	22,4	M10	38
250	235,9	231,8	202,0	96,8	405	165	355	26	12	28,0	20,6	27	142,8	37,3	M12	62
300	281,5	260,4	238,1	97,0	485	178	410	26	12	33,3	23,8	33	142,8	37,3	M12	94
350	341,3	315,0	294,6	100,0	535	190	470	26	16	37,0	28,7	41	142,8	37,3	M16	121

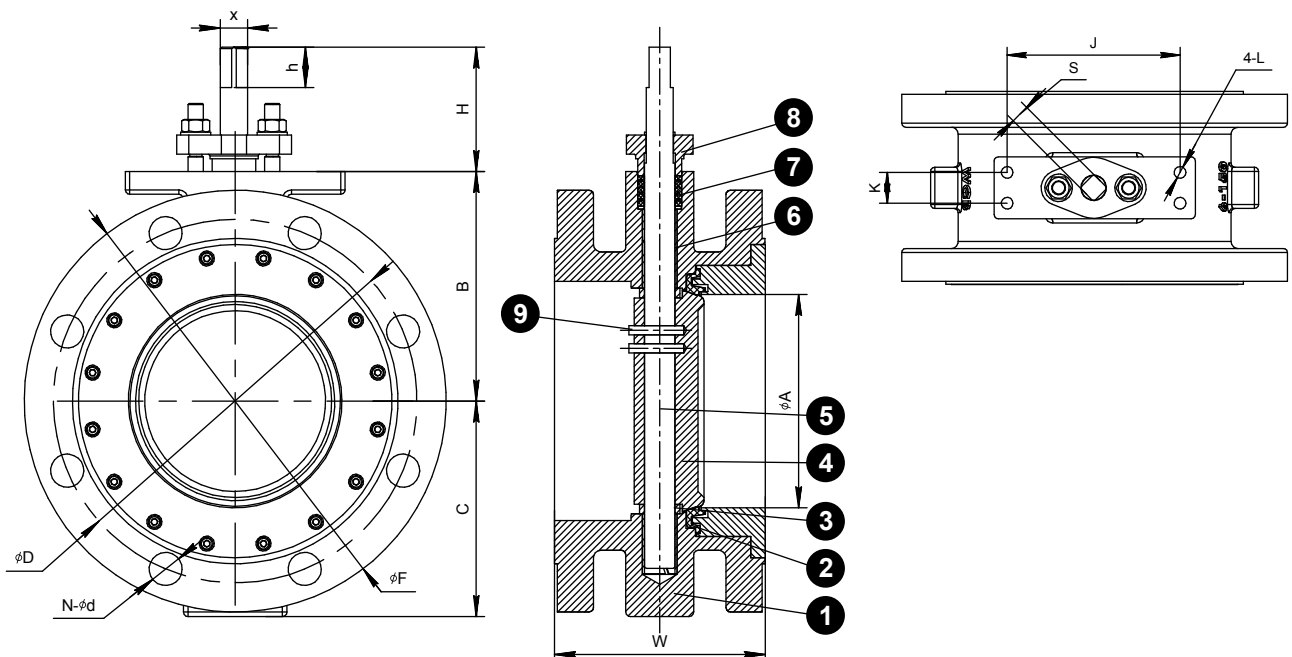


Поз.№	Наименование	Кол-во
1	Корпус	1
2	Вставка	1
3	Седло	1
4	Диск	1
5	Шток	1
6	Втулка	2
7	Сальник	1 компл.
8	Втулка	1
9	Штифт	1 компл.

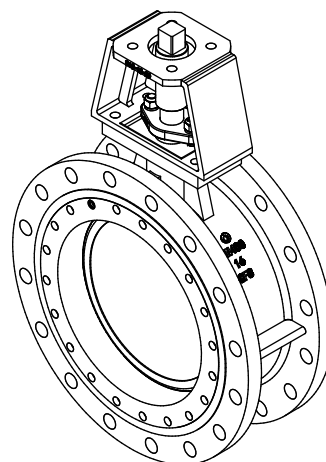


ГАБАРИТНЫЕ РАЗМЕРЫ ЗАТВОРОВ ФЛАНЦЕВОЕ ИСПОЛНЕНИЕ СЕРИИ BV22 DN400...600 PN16

DN (MM)	ØA	B	C	H	ØF	W	ØD	Ød	N	ØX	S	h	J	K	L	Вес, кг
400	362,8	335,3	329,6	111,0	595	216	525	30	16	42	33,5	41	203,2	82,6	M16	177
450	413,3	356,2	344,6	111,0	635	222	585	30	20	47	41,4	41	203,2	82,6	M16	240
500	454,9	377,1	386,9	114,9	700	229	650	33	20	50	41,4	41	203,2	82,6	M16	308
600	548,8	489,8	473,7	130,0	815	267	770	36	20	64	51,0	50	254,0	107,7	M20	537

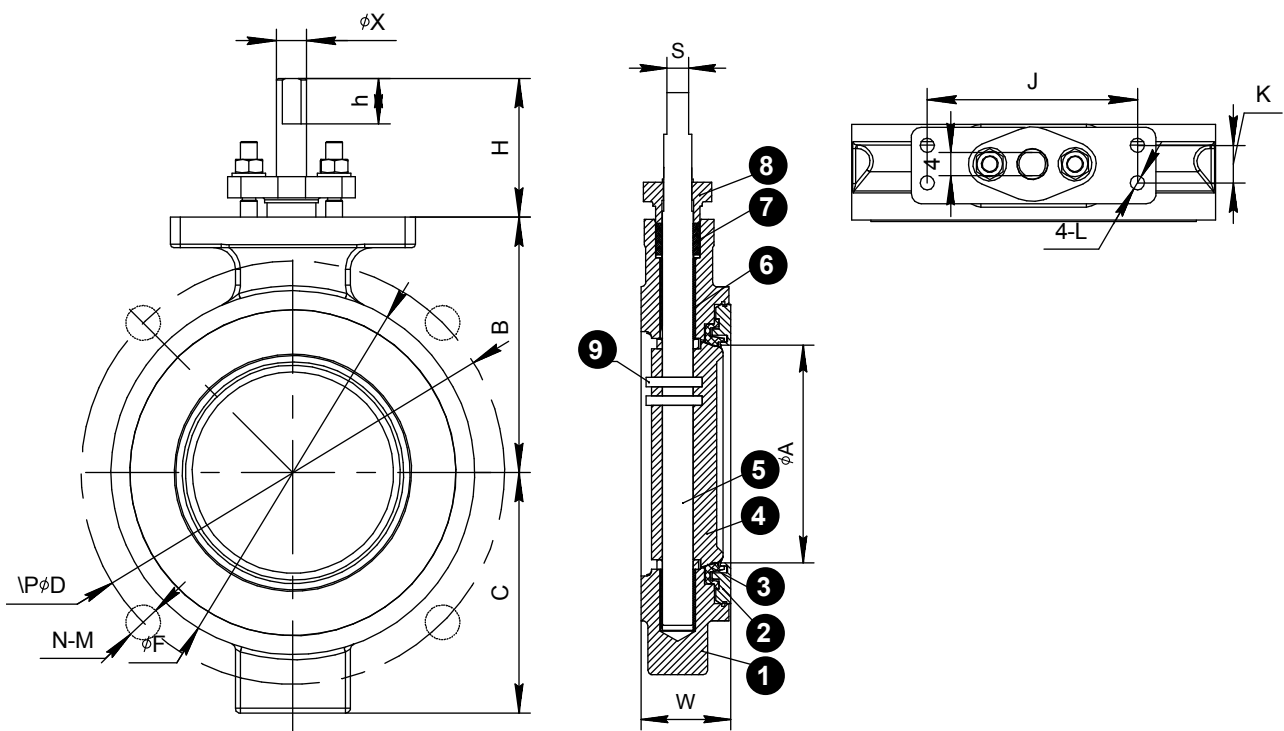


Поз.№	Наименование	Кол-во
1	Корпус	1
2	Вставка	1
3	Седло	1
4	Диск	1
5	Шток	1
6	Втулка	2
7	Сальник	1 компл.
8	Втулка	1
9	Штифт	1 компл.

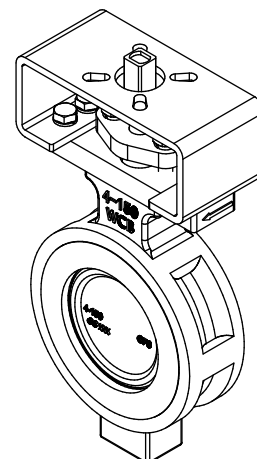


ГАБАРИТНЫЕ РАЗМЕРЫ МЕЖФЛАНЦОВЫХ ЗАТВОРОВ СЕРИИ BV22 DN50...200 PN25

DN (ММ)	ØA	B	C	H	ØF	W	ØX	S	h	J	K	L	ØD	N-M	Вес, кг
50	38,0	80,0	62,0	44,3	96,0	45,0	10,0	7,0	14	125,4	22,4	M10	125	4-18	4
65	59,0	111,1	82,6	82,0	118,0	50,0	14,8	11,2	27	125,4	22,4	M10	145	8-18	5
80	73,1	120,7	93,7	82,0	132,0	48,0	14,8	11,2	27	125,4	22,4	M10	160	8-18	6
100	95,6	133,4	110,0	81,8	157,0	54,0	14,8	11,2	27	125,4	22,4	M10	190	8-22	8
125	111,4	134,9	126,5	82,2	186,0	57,0	14,8	11,2	27	125,4	22,4	M10	220	8-26	11
150	141,7	174,6	153,0	82,0	217,5	59,0	21,9	15,9	27	125,4	22,4	M10	250	8-26	15
200	188,0	212,7	180,0	94,8	273,0	73,0	28,0	20,6	27	142,7	37,3	M12	310	12-22	27

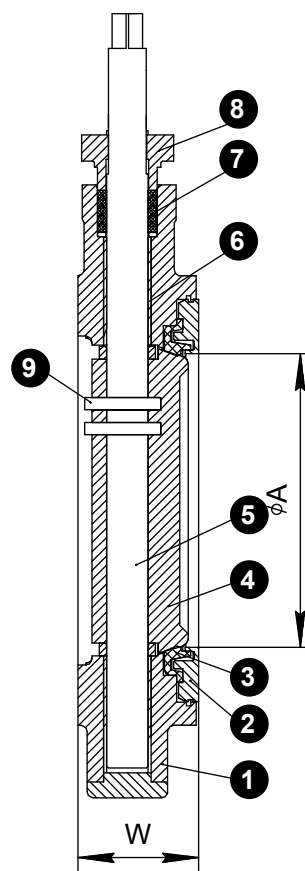
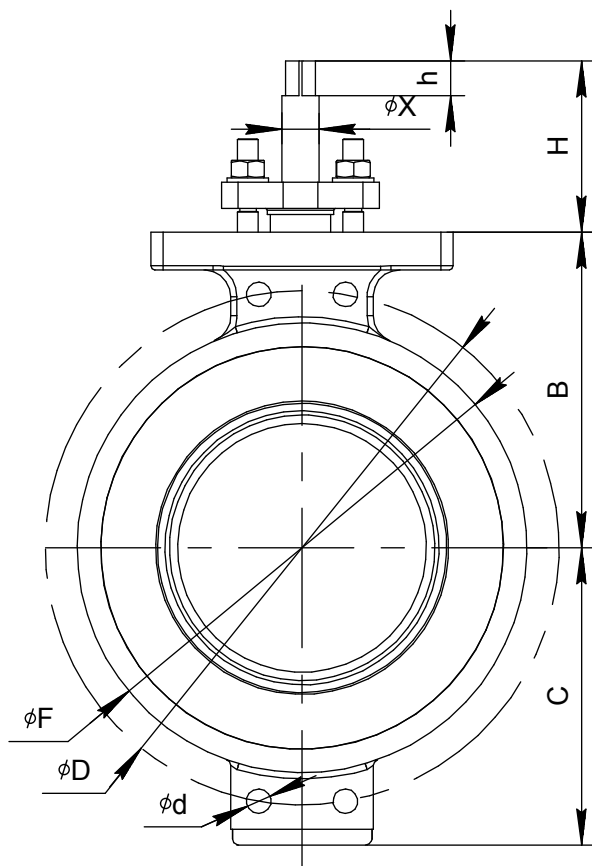


Поз.№	Наименование	Кол-во
1	Корпус	1
2	Вставка	1
3	Седло	1
4	Диск	1
5	Шток	1
6	Втулка	2
7	Сальник	1 компл.
8	Втулка	1
9	Штифт	1 компл.

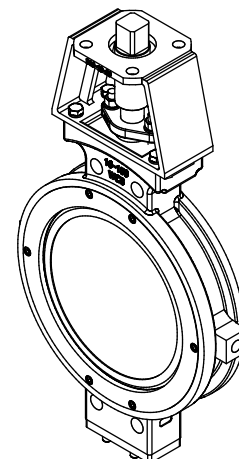


ГАБАРИТНЫЕ РАЗМЕРЫ МЕЖФЛАНЦОВЫХ ЗАТВОРОВ СЕРИИ BV22 DN250...600 PN25

DN (мм)	ØA	B	C	H	ØF	W	ØD	Ød	ØX	S	h	J	K	L	Вес, кг
250	235,9	254,0	222,0	99,7	327,0	83	370	M27	33,3	23,8	33,0	142,7	37,3	M12	48
300	281,5	282,6	284,4	105,0	385,5	92	430	M27	37,0	28,7	41,0	142,7	37,3	M12	66
350	314,3	325,1	310,7	102,0	416,0	117	490	M30-28	50,0	41,4	34,5	203,2	82,6	M16	167
400	362,8	350,5	338,4	102,0	472,4	133	550	M33-25	55,0	41,4	34,5	203,2	82,6	M16	195
500	454,9	446,7	440,8	130,0	588,2	162	660	M33-30	80,0	51,0	43,0	254,0	107,7	M20	406
600	548,8	500,8	504,8	145,0	692,6	184	770	M36-32	95,0	51,0	60,0	254,0	107,7	M20	631

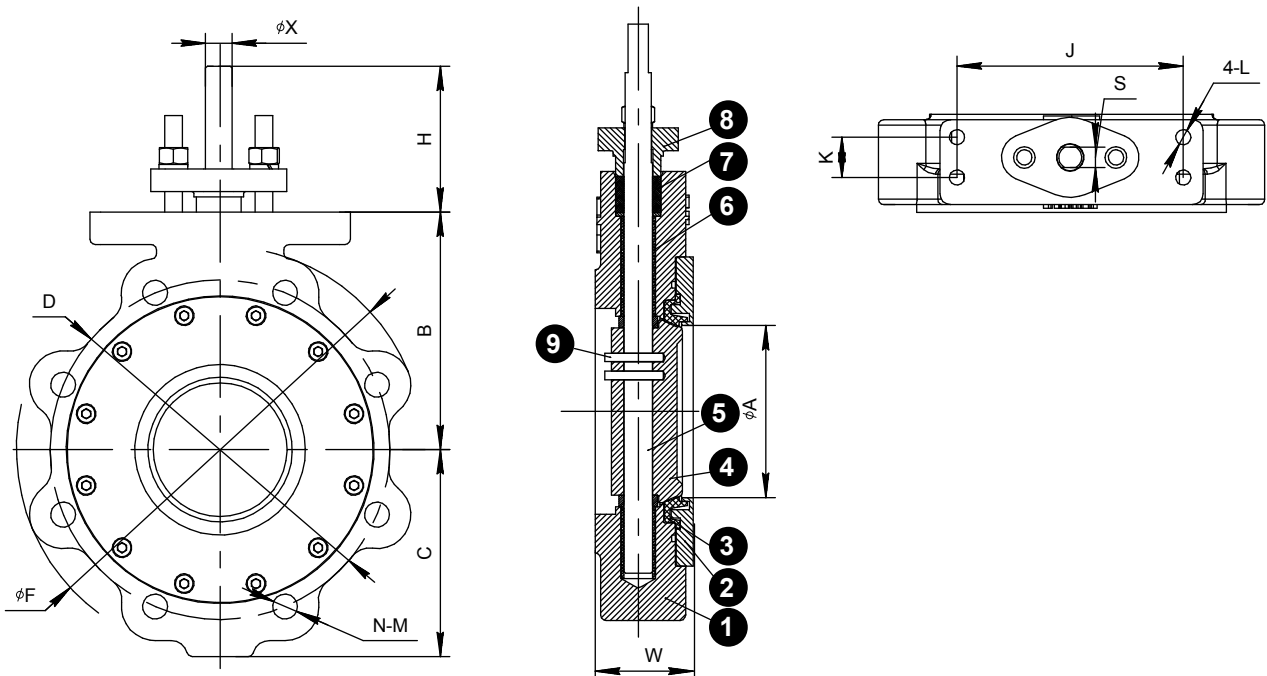


Поз.№	Наименование	Кол-во
1	Корпус	1
2	Вставка	1
3	Седло	1
4	Диск	1
5	Шток	1
6	Втулка	2
7	Сальник	1 компл.
8	Втулка	1
9	Штифт	1 компл.

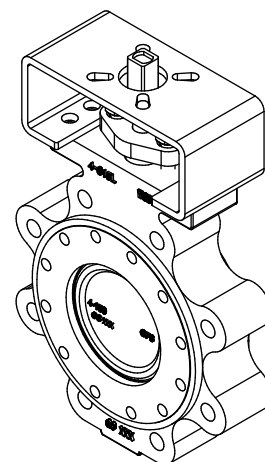


ГАБАРИТНЫЕ РАЗМЕРЫ ЗАТВОРОВ С РЕЗЬБОВЫМИ ПРОУШИНАМИ СЕРИИ BV22 DN50...200 PN25

DN (мм)	ØA	B	C	H	ØF	W	ØD	M	N	ØX	S	h	J	K	L	Вес, кг
50	59,0	111,1	82,6	82,0	190	50	145	M16	8	14,8	11,2	27	125,4	22,4	M10	5
80	73,1	120,7	93,7	82,0	210	48	160	M16	8	14,8	11,2	27	125,4	22,4	M10	9
100	95,6	133,4	110,0	81,8	255	54	190	M20	8	14,8	11,2	27	125,4	22,4	M10	13
125	111,4	134,9	126,5	82,2	280	57	220	M24	8	14,8	11,2	27	125,4	22,4	M10	16
150	141,7	174,6	153,0	82,0	320	59	250	M24	8	21,9	15,9	27	125,4	22,4	M10	24
200	188,0	212,7	180,0	94,8	380	73	310	M24	12	28,0	20,6	27	142,7	37,3	M12	42

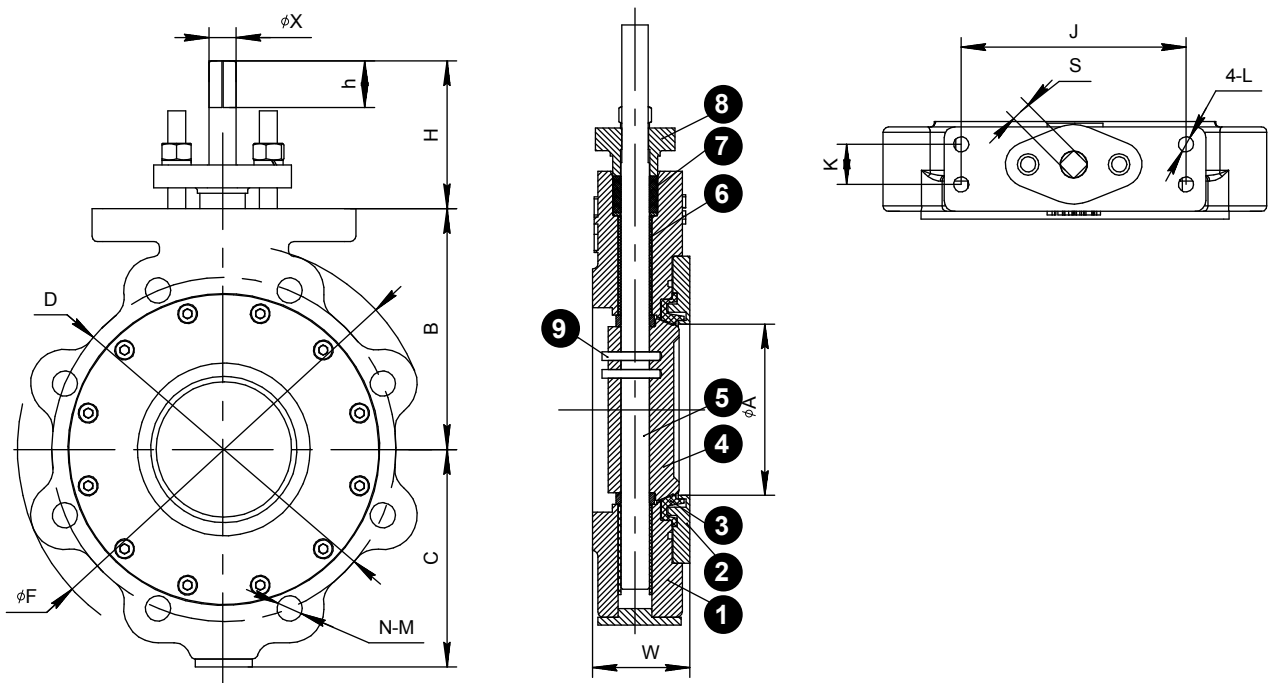


Поз.№	Наименование	Кол-во
1	Корпус	1
2	Вставка	1
3	Седло	1
4	Диск	1
5	Шток	1
6	Втулка	2
7	Сальник	1 компл.
8	Втулка	1
9	Штифт	1 компл.

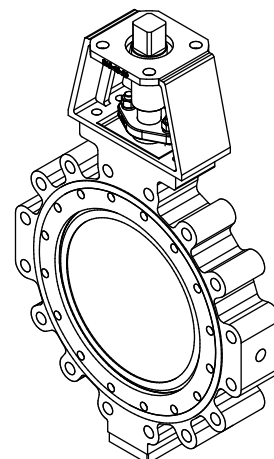


**ГАБАРИТНЫЕ РАЗМЕРЫ ЗАТВОРОВ С РЕЗЬБОВЫМИ ПРОУШИНАМИ СЕРИИ BV22
 DN250...600 PN25**

DN (мм)	ØA	B	C	H	ØF	W	ØD	M	N	ØX	S	h	J	K	L	Вес, кг
250	235,9	254,0	222,0	99,7	445	83	370	M27	12	33,3	23,8	33,0	142,7	37,3	M12	73
300	281,5	282,6	284,4	105,0	520	92	430	M27	16	37,0	28,7	41,0	142,7	37,3	M12	100
350	314,3	325,1	310,7	102,0	585	117	490	M30	16	50,0	41,4	34,5	203,2	82,6	M16	253
400	362,8	350,5	338,4	102,0	650	133	550	M33	16	55,0	41,4	34,5	203,2	82,6	M16	328
500	454,9	446,7	440,8	130,0	775	162	660	M33	20	80,0	50,0	43,0	254,0	107,7	M20	648
600	548,8	500,8	504,8	145,0	915	184	770	M36	20	95,0	50,0	60,0	254,0	107,7	M20	984

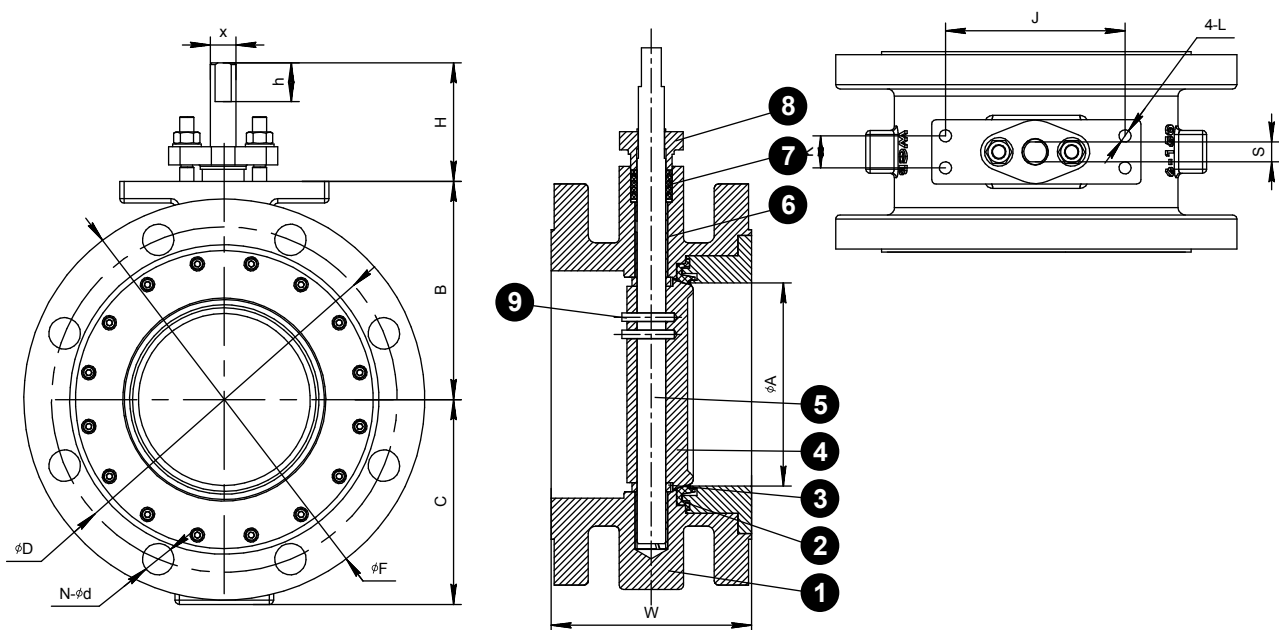


Поз.№	Наименование	Кол-во
1	Корпус	1
2	Вставка	1
3	Седло	1
4	Диск	1
5	Шток	1
6	Втулка	2
7	Сальник	1 компл.
8	Втулка	1
9	Штифт	1 компл.

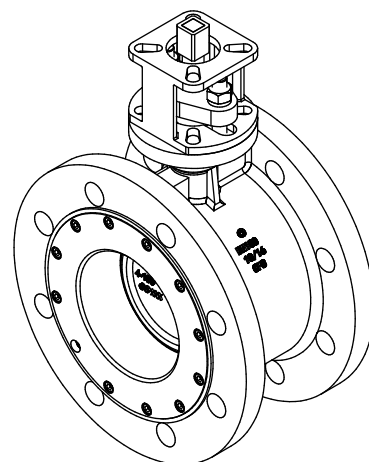


ГАБАРИТНЫЕ РАЗМЕРЫ ЗАТВОРОВ ФЛАНЦЕВОЕ ИСПОЛНЕНИЕ СЕРИИ BV22 DN100...300 PN25

DN (MM)	ØA	B	C	H	ØF	W	ØD	M	N	ØX	S	h	J	K	L	Вес, кг
100	95,6	133,4	110,0	81,8	255	190	190	22	8	14,8	11,2	27	125,4	22,4	M10	15
125	111,4	134,9	126,5	82,2	280	210	220	26	8	14,8	11,2	27	125,4	22,4	M10	20
150	141,7	174,6	153,0	82,0	320	210	250	26	8	21,9	15,9	27	125,4	22,4	M10	27
200	188,0	212,7	180,0	94,8	380	230	310	26	12	28,0	20,6	27	142,7	37,3	M12	49
250	235,9	254,0	222,0	99,7	445	250	370	30	12	33,3	23,8	33	142,7	37,3	M12	87
300	281,5	282,6	284,4	105,0	520	270	430	30	16	37,0	28,7	41	142,7	37,3	M12	119

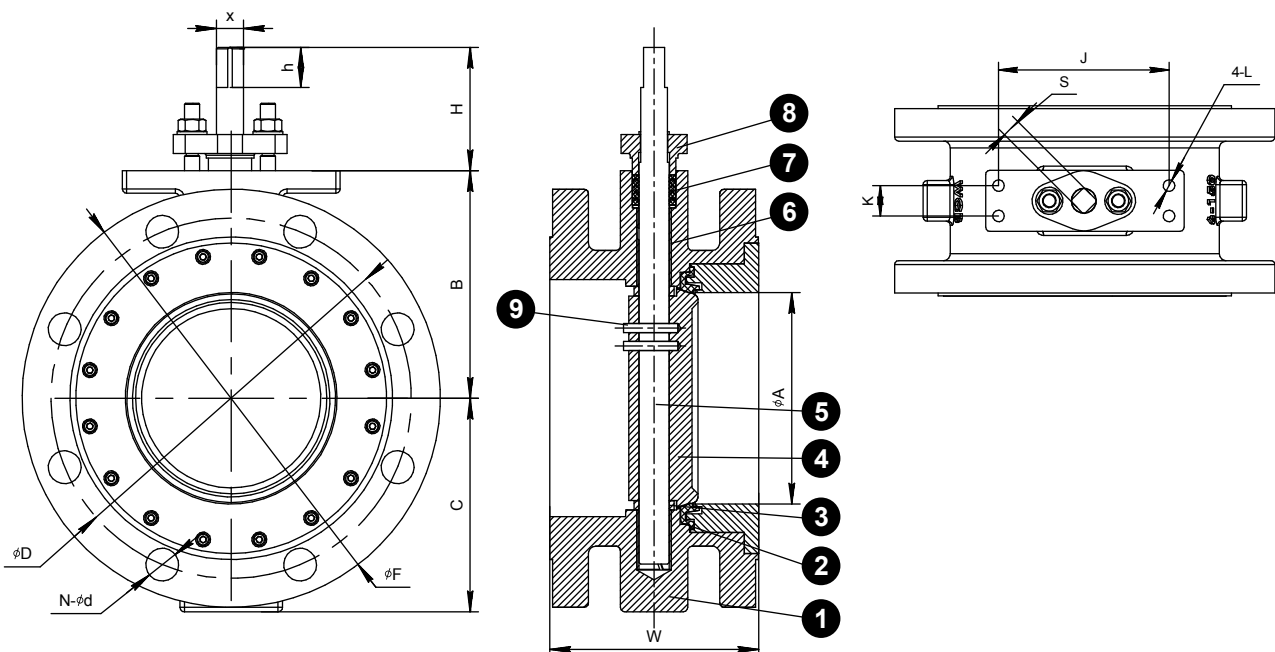


Поз.№	Наименование	Кол-во
1	Корпус	1
2	Вставка	1
3	Седло	1
4	Диск	1
5	Шток	1
6	Втулка	2
7	Сальник	1 компл.
8	Втулка	1
9	Штифт	1 компл.

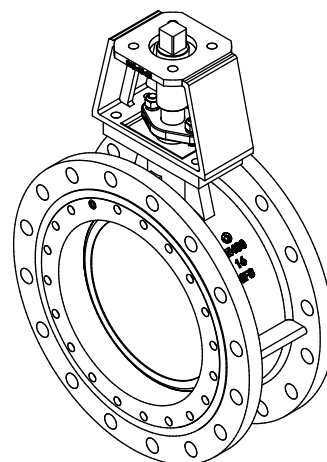


ГАБАРИТНЫЕ РАЗМЕРЫ ЗАТВОРОВ ФЛАНЦЕВОЕ ИСПОЛНЕНИЕ СЕРИИ BV22 DN350...600 PN25

DN (MM)	ØA	B	C	H	ØF	W	ØD	M	N	ØX	S	h	J	K	L	Вес, кг
350	314,3	325,1	310,7	102	585	290	490	33	16	50	41,4	34,5	203,2	82,6	M16	301
400	362,8	350,5	338,4	102	650	310	550	36	16	55	41,4	34,5	203,2	82,6	M16	451
500	454,9	446,7	440,8	130	775	350	660	36	20	80	51,0	43,0	254,0	107,7	M20	731
600	548,8	500,8	504,8	145	915	390	770	39	20	95	51,0	60,0	254,0	107,7	M20	1136

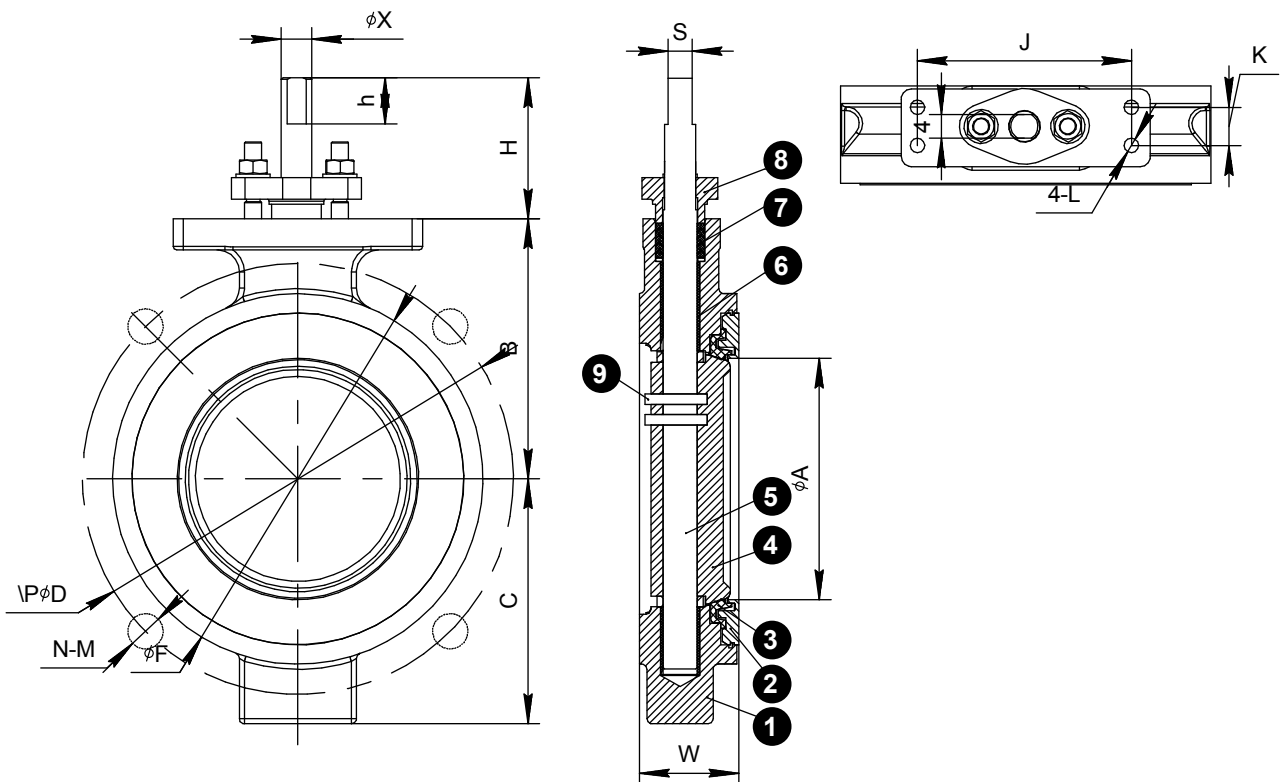


Поз.№	Наименование	Кол-во
1	Корпус	1
2	Вставка	1
3	Седло	1
4	Диск	1
5	Шток	1
6	Втулка	2
7	Сальник	1 компл.
8	Втулка	1
9	Штифт	1 компл.

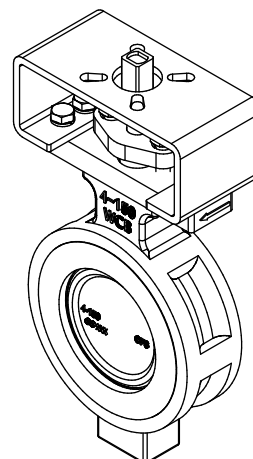


ГАБАРИТНЫЕ РАЗМЕРЫ МЕЖФЛАНЦОВЫХ ЗАТВОРОВ СЕРИИ BV22 DN50...200 PN40

DN (мм)	ØA	B	C	H	ØF	W	ØX	S	h	J	K	L	ØD	N-M	L	Вес, кг
50	38,0	80,0	62,0	44,3	96,0	45	10,0	7,0	14	125,4	22,4	M10	125	4-18	3,1	4
80	59,0	111,1	82,6	82,0	118,0	50	14,8	11,2	27	125,4	22,4	M10	145	8-18	4,8	6
100	73,1	120,7	93,7	82,0	132,0	48	14,8	11,2	27	125,4	22,4	M10	160	8-18	5,4	8
125	95,6	133,4	110,0	81,8	157,0	54	14,8	11,2	27	125,4	22,4	M10	190	8-22	7,2	11
150	111,4	134,9	126,5	82,2	186,0	57	14,8	11,2	27	125,4	22,4	M10	220	8-26	9,0	15
175	141,7	174,6	153,0	82,0	217,5	59	21,9	15,9	27	125,4	22,4	M10	250	8-26	14,0	
200	188,0	212,7	180,0	94,8	273,0	73	28,0	20,6	27	142,5	37,3	M12	320	12-30	26,5	27

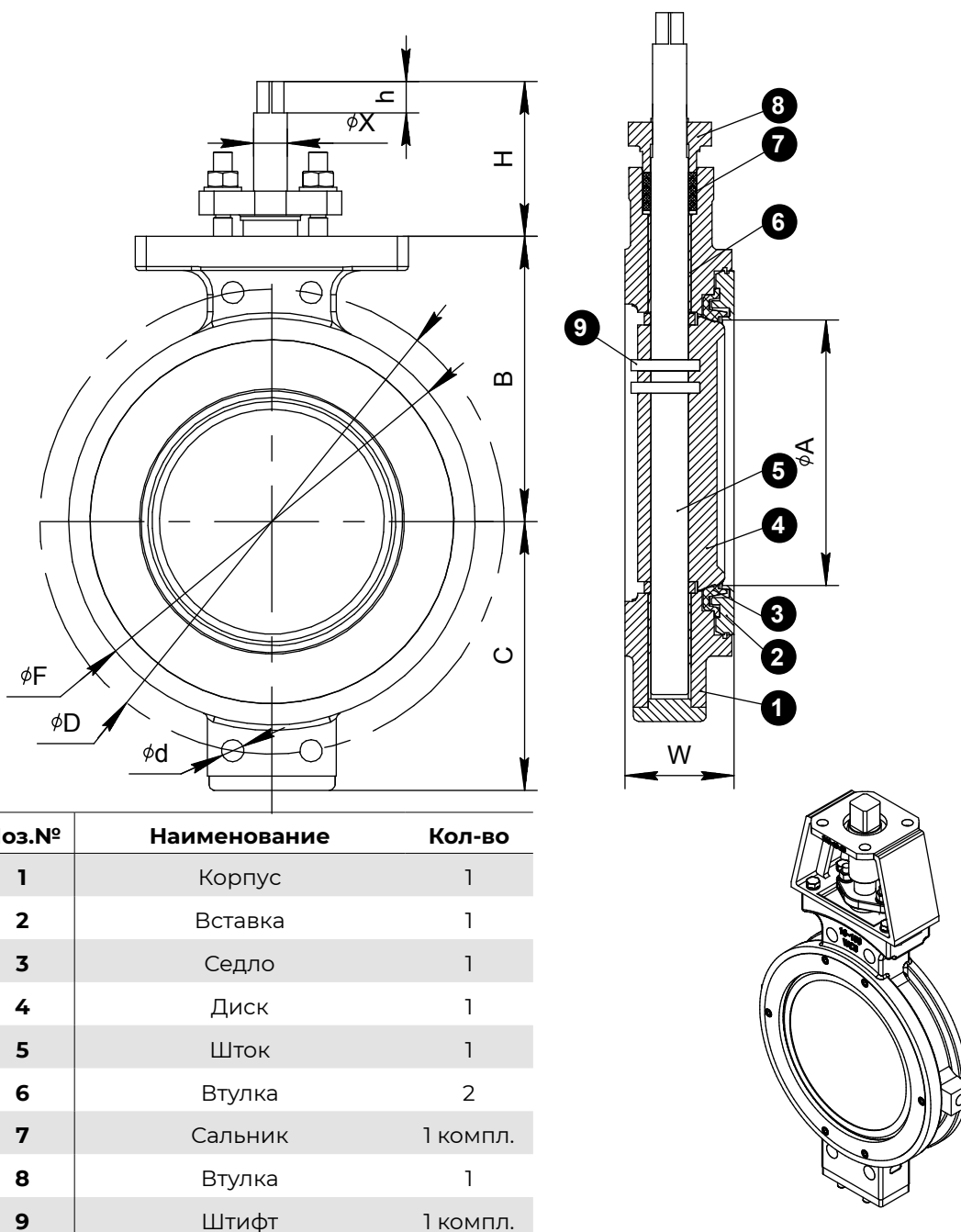


Поз.№	Наименование	Кол-во
1	Корпус	1
2	Вставка	1
3	Седло	1
4	Диск	1
5	Шток	1
6	Втулка	2
7	Сальник	1 компл.
8	Втулка	1
9	Штифт	1 компл.



ГАБАРИТНЫЕ РАЗМЕРЫ МЕЖФЛАНЦОВЫХ ЗАТВОРОВ СЕРИИ BV22 DN250...600 PN40

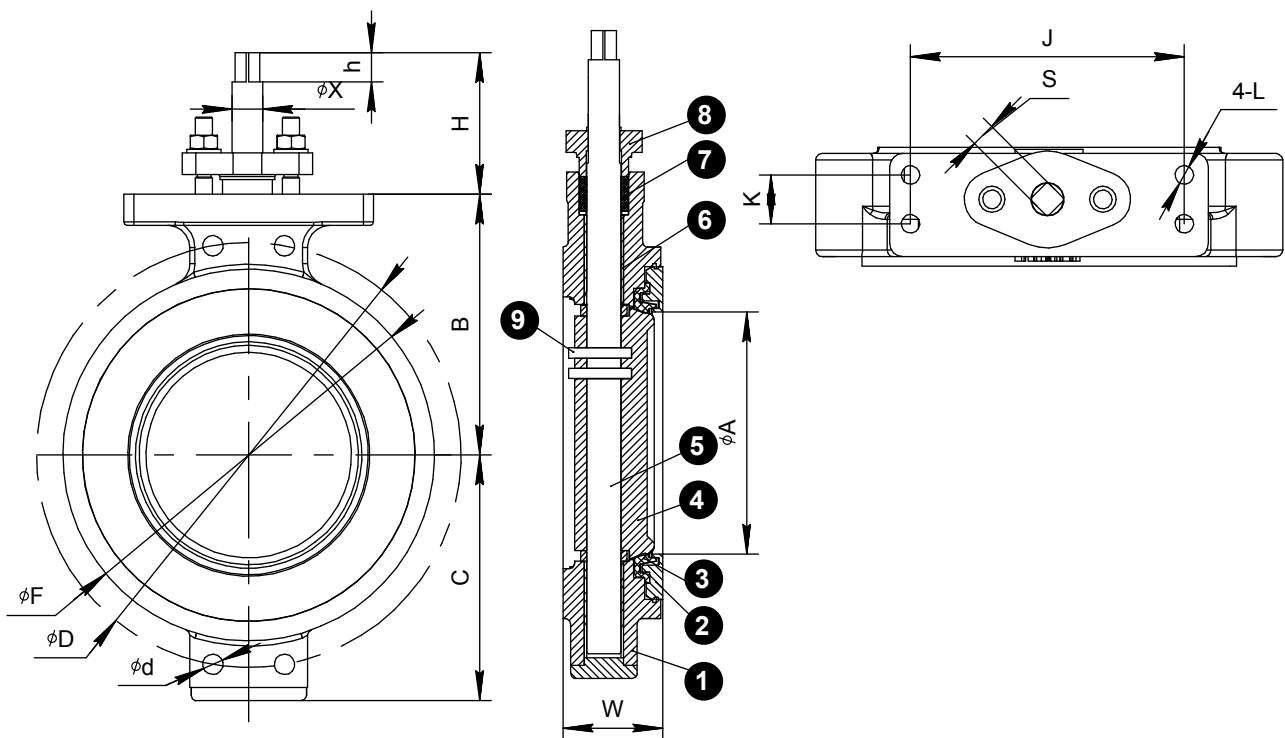
DN (ММ)	ØA	B	C	H	ØF	W	ØD	Ød	ØX	S	h	J	K	L	Вес, кг
250	235,9	254,0	222,0	99,7	327,0	83	385	M30	33,3	23,8	33,0	142,7	37,3	M12	48
300	281,5	282,6	284,4	105,0	385,5	92	450	M30	37,0	28,7	41,0	142,7	37,3	M12	66
350	314,3	325,1	310,7	102,0	416,0	117	510	M33-28	50,0	41,4	34,5	203,2	82,6	M16	167
400	362,8	350,5	338,4	102,0	472,0	133	585	M33-25	55,0	41,4	34,5	203,2	82,6	M16	195
450	413,3	424,4	412,8	118,0	537,4	149	610	M36-30	64,0	51,0	40,0	254,0	107,7	M20	324
500	454,9	446,7	440,8	130,0	588,2	162	670	M39-30	80,0	51,0	43,0	254,0	107,7	M20	406
600	548,8	500,8	504,8	145,0	692,6	184	795	M45-32	95,0	51,0	60,0	254,0	107,7	M20	631



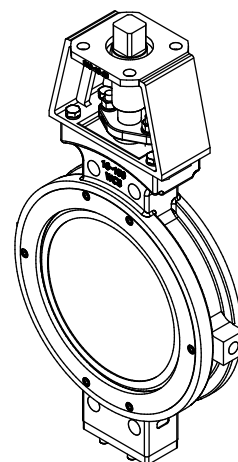
Поз.№	Наименование	Кол-во
1	Корпус	1
2	Вставка	1
3	Седло	1
4	Диск	1
5	Шток	1
6	Втулка	2
7	Сальник	1 компл.
8	Втулка	1
9	Штифт	1 компл.

ГАБАРИТНЫЕ РАЗМЕРЫ МЕЖФЛАНЦОВЫХ ЗАТВОРОВ СЕРИИ BV22 DN250...600 PN40 (RPTFE)

DN (MM)	ØA	B	C	H	ØF	W	ØD	Ød	ØX	S	h	J	K	L	Вес, кг
250	235,9	254,0	222,0	99,7	327,0	83	385	M30	33,3	23,8	33,0	142,7	37,3	M12	48
300	281,5	282,6	284,4	105,0	385,5	92	450	M30	37,0	28,7	41,0	142,7	37,3	M12	66
350	314,3	325,1	310,7	102,0	416,0	117	510	M33-28	50,0	41,4	34,5	203,2	82,6	M16	167
400	362,8	350,5	338,4	102,0	472,4	133	585	M33-25	55,0	41,4	34,5	203,2	82,6	M16	195
450	413,3	424,4	412,8	118,0	537,4	149	610	M36-30	64,0	51,0	40,0	254,0	107,7	M20	324
500	454,9	446,7	440,8	130,0	588,2	162	670	M39-30	80,0	51,0	43,0	254,0	107,7	M20	406
600	548,8	500,8	504,8	145,0	692,6	184	795	M45-32	95,0	51,0	60,0	254,0	107,7	M20	631

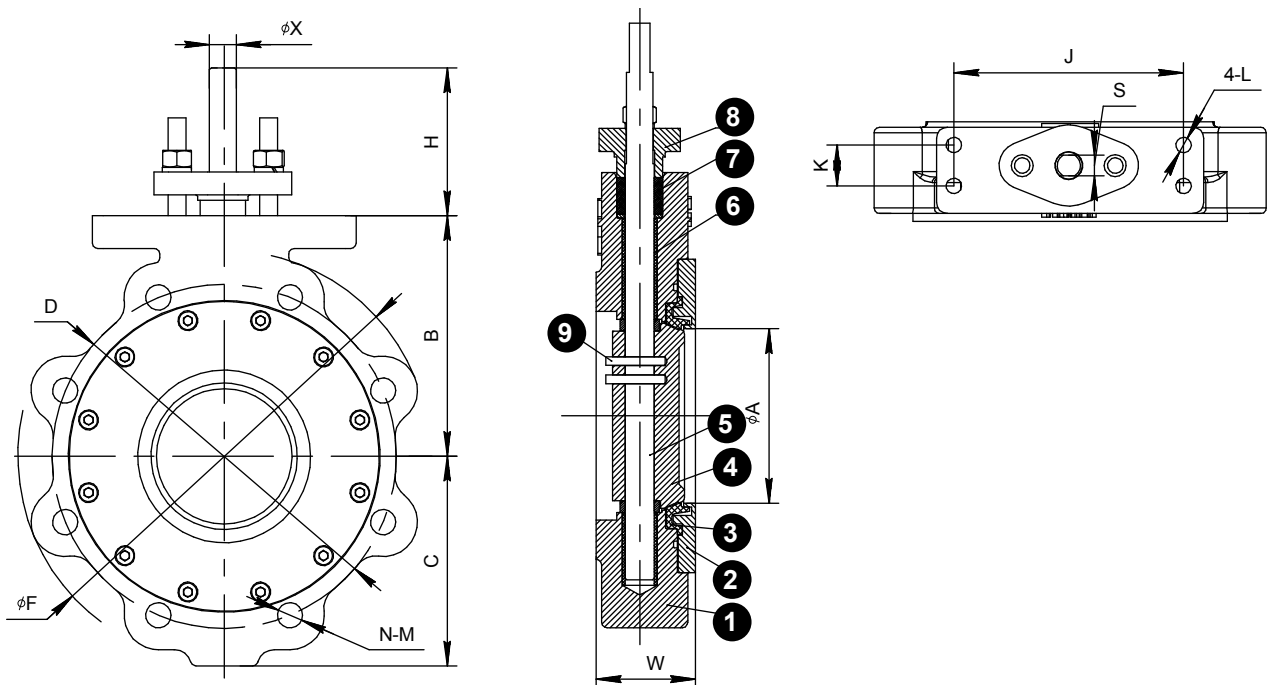


Поз.№	Наименование	Кол-во
1	Корпус	1
2	Вставка	1
3	Седло	1
4	Диск	1
5	Шток	1
6	Втулка	2
7	Сальник	1 компл.
8	Втулка	1
9	Штифт	1 компл.

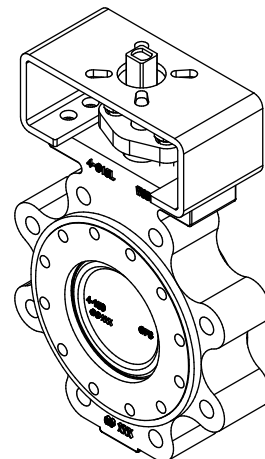


ГАБАРИТНЫЕ РАЗМЕРЫ ЗАТВОРОВ С РЕЗЬБОВЫМИ ПРОУШИНАМИ СЕРИИ BV22 DN50...200 PN40

DN (ММ)	ØA	B	C	H	ØF	W	ØD	M	N	ØX	S	h	J	K	L	Вес, кг
50	59,0	111,1	82,6	82,0	190	50	145	M16	8	14,8	11,2	27	125,4	22,4	M10	5
80	73,1	120,7	93,7	82,0	210	48	160	M16	8	14,8	11,2	27	125,4	22,4	M10	9
100	95,6	133,4	110,0	81,8	255	54	190	M20	8	14,8	11,2	27	125,4	22,4	M10	13
125	111,4	134,9	126,5	82,2	280	57	220	M24	8	14,8	11,2	27	125,4	22,4	M10	16
150	141,7	174,6	153,0	82,0	320	59	250	M24	8	21,9	15,9	27	125,4	22,4	M10	24
200	188,0	212,7	180,0	94,8	380	73	320	M27	12	28,0	20,6	27	142,7	37,3	M12	73

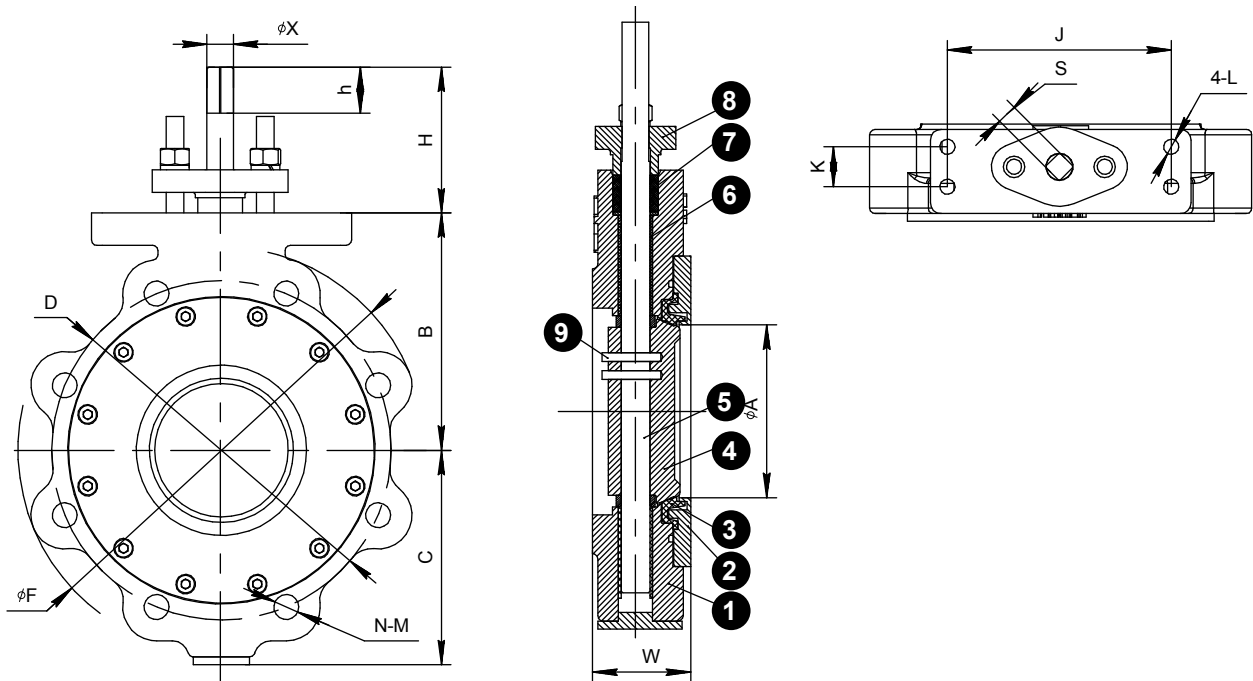


Поз.№	Наименование	Кол-во
1	Корпус	1
2	Вставка	1
3	Седло	1
4	Диск	1
5	Шток	1
6	Втулка	2
7	Сальник	1 компл.
8	Втулка	1
9	Штифт	1 компл.

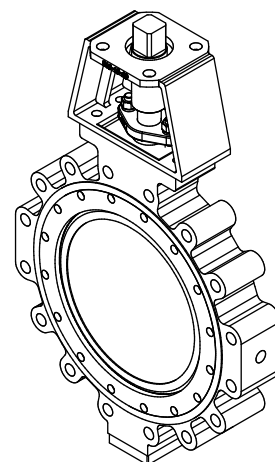


**ГАБАРИТНЫЕ РАЗМЕРЫ ЗАТВОРОВ С РЕЗЬБОВЫМИ ПРОУШИНАМИ СЕРИИ BV22
 DN400...600 PN40**

DN (мм)	ØA	B	C	H	ØF	W	ØD	M	N	ØX	S	h	J	K	L	Вес, кг
400	235,9	254,0	222,0	99,7	445	83	385	M30	12	33,3	23,8	33,0	142,7	37,3	M12	328
425	281,5	282,6	284,4	105,0	520	92	450	M30	16	37,0	28,7	41,0	142,7	37,3	M12	
450	314,3	325,1	310,7	102,0	585	117	510	M33	16	50,0	41,4	34,5	203,2	82,6	M16	503
475	362,8	350,5	338,4	102,0	650	133	585	M36	16	55,0	41,4	34,5	203,2	82,6	M16	
500	413,3	424,4	412,8	118,0	710	149	610	M36	20	64,0	51,0	40,0	254,0	107,7	M20	648
550	454,9	446,7	440,8	130,0	775	162	670	M39	20	80,0	51,0	43,0	254,0	107,7	M20	
600	548,8	500,8	504,8	145,0	915	184	795	M45	20	95,0	51,0	60,0	254,0	107,7	M20	984

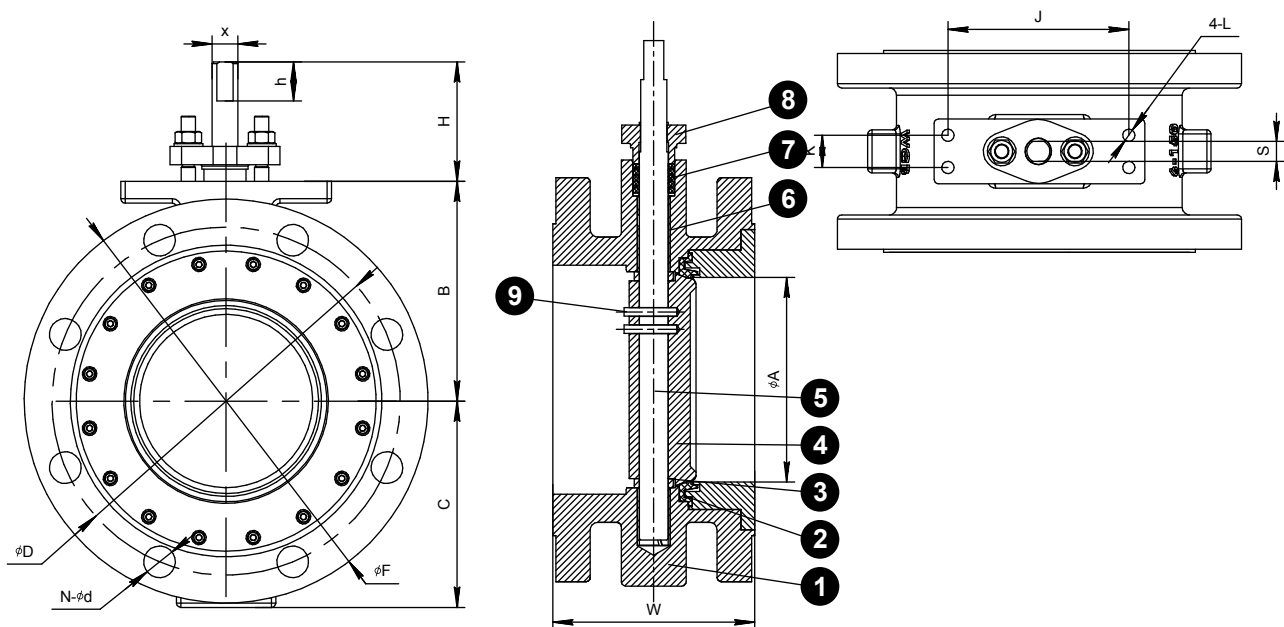


Поз.№	Наименование	Кол-во
1	Корпус	1
2	Вставка	1
3	Седло	1
4	Диск	1
5	Шток	1
6	Втулка	2
7	Сальник	1 компл.
8	Втулка	1
9	Штифт	1 компл.

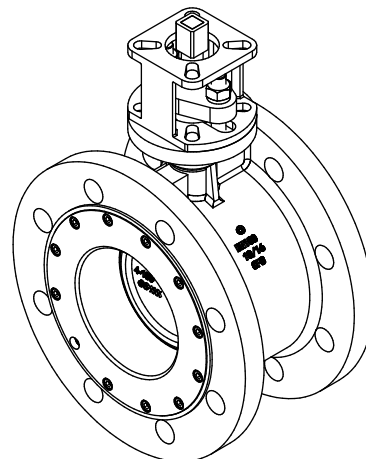


ГАБАРИТНЫЕ РАЗМЕРЫ ЗАТВОРОВ ФЛАНЦЕВОЕ ИСПОЛНЕНИЕ СЕРИИ BV22 DN100...300 PN40

DN (MM)	ØA	B	C	H	ØF	W	ØD	M	N	ØX	S	h	J	K	L	Вес, кг
100	95,6	133,4	110,0	81,8	255	190	190	22	8	14,8	11,2	27	125,4	22,4	M10	15
125	111,4	134,9	126,5	82,2	280	210	220	26	8	14,8	11,2	27	125,4	22,4	M10	20
150	141,7	174,6	153,0	82,0	320	210	250	26	8	21,9	15,9	27	125,4	22,4	M10	27
200	188,0	212,7	180,0	94,8	380	230	320	30	12	28,0	20,6	27	142,7	37,3	M12	49
250	235,9	254,0	222,0	99,7	445	250	385	33	12	33,3	23,8	33	142,7	37,3	M12	87
300	281,5	282,6	284,6	105,0	520	270	450	33	16	37,0	28,7	41	142,7	37,3	M12	119

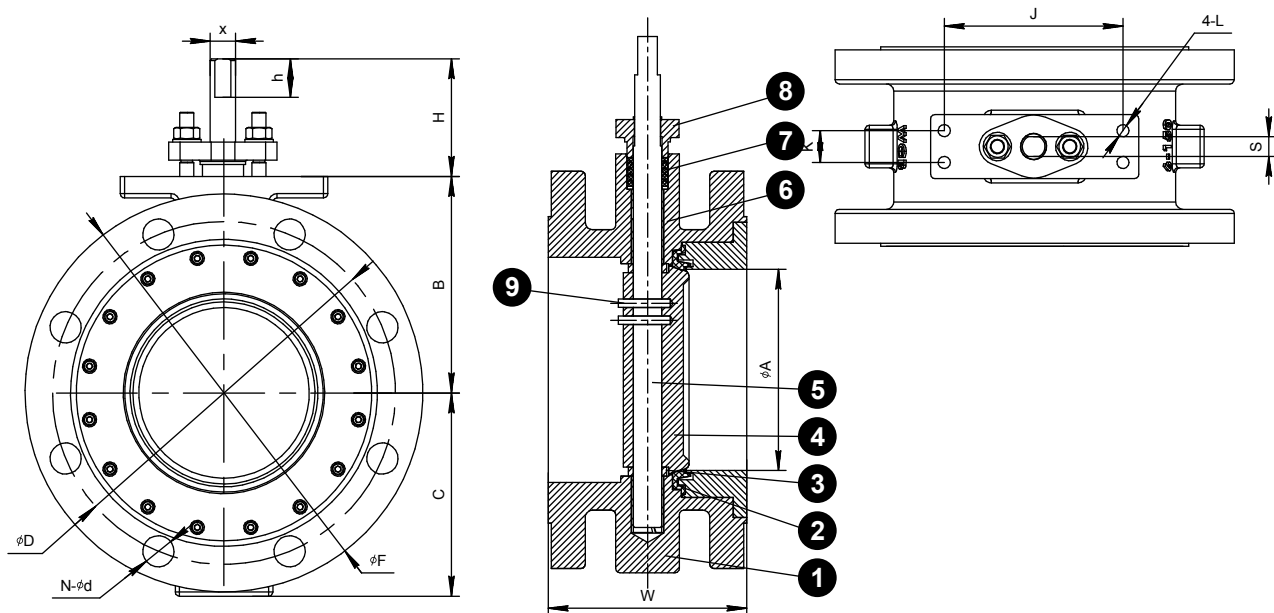


Поз.№	Наименование	Кол-во
1	Корпус	1
2	Вставка	1
3	Седло	1
4	Диск	1
5	Шток	1
6	Втулка	2
7	Сальник	1 компл.
8	Втулка	1
9	Штифт	1 компл.

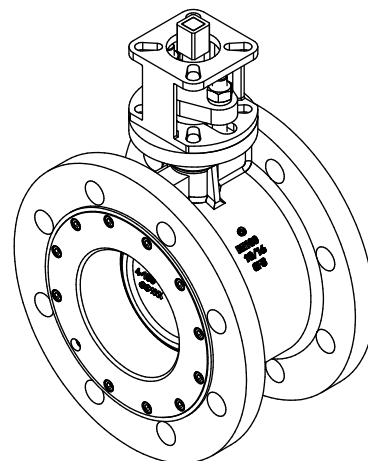


ГАБАРИТНЫЕ РАЗМЕРЫ ЗАТВОРОВ ФЛАНЦЕВОЕ ИСПОЛНЕНИЕ СЕРИИ BV22 DN100...300 PN40 (RPTFE+INCONEL)

DN (MM)	ØA	B	C	H	ØF	W	ØD	M	N	ØX	S	h	J	K	L	Вес, кг
100	95,6	133,4	110,0	81,8	255	190	190	22	8	14,8	11,2	27	125,4	22,4	M10	15
125	111,4	134,9	126,5	82,2	280	210	220	26	8	14,8	11,2	27	125,4	22,4	M10	20
150	141,7	174,6	153,0	82,0	320	210	250	26	8	21,9	15,9	27	125,4	22,4	M10	27
200	188,0	212,7	180,0	94,8	380	230	320	30	12	28,0	20,6	27	142,7	37,3	M12	49
250	235,9	254,0	222,0	99,7	445	250	385	33	12	33,3	23,8	33	142,7	37,3	M12	87
300	281,5	282,6	284,4	105,0	520	270	450	33	16	37,0	28,7	41	142,7	37,3	M12	119

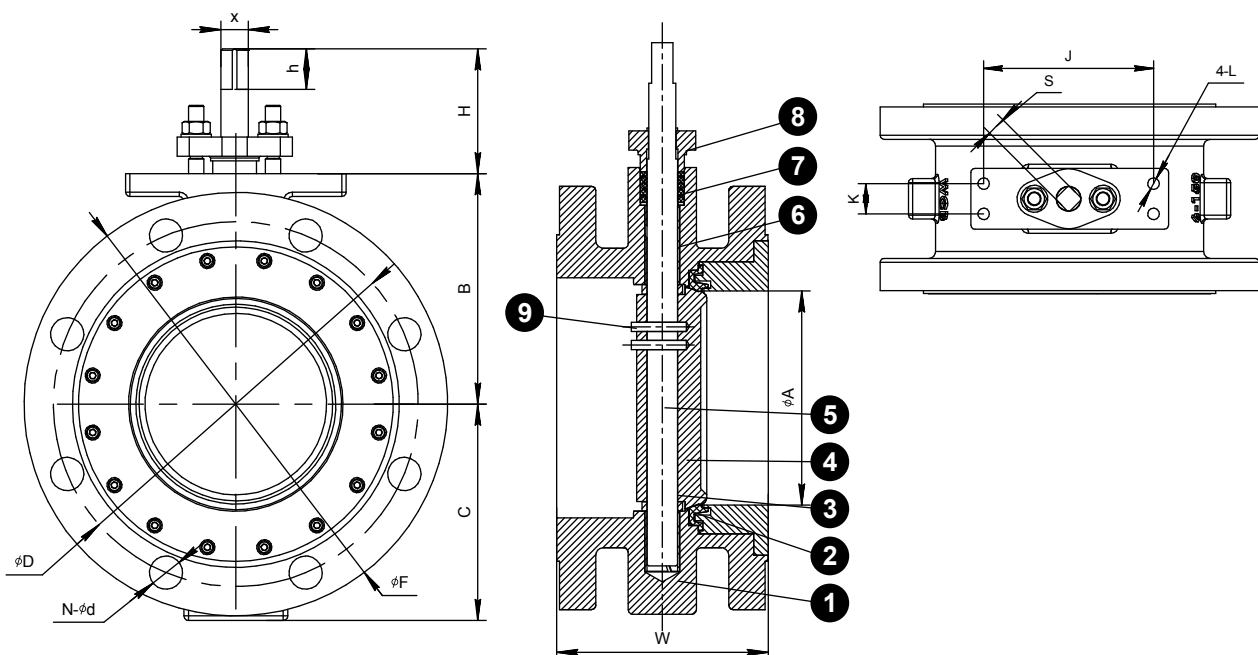


Поз.№	Наименование	Кол-во
1	Корпус	1
2	Вставка	1
3	Седло	1
4	Диск	1
5	Шток	1
6	Втулка	2
7	Сальник	1 компл.
8	Втулка	1
9	Штифт	1 компл.

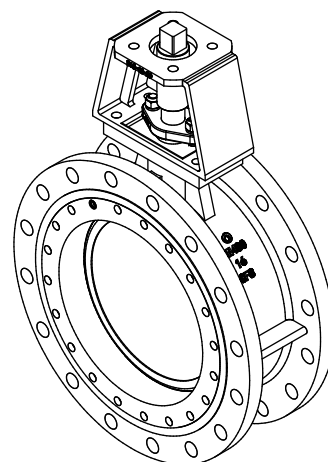


ГАБАРИТНЫЕ РАЗМЕРЫ ЗАТВОРОВ ФЛАНЦЕВОЕ ИСПОЛНЕНИЕ СЕРИИ BV22 DN350...600 PN40

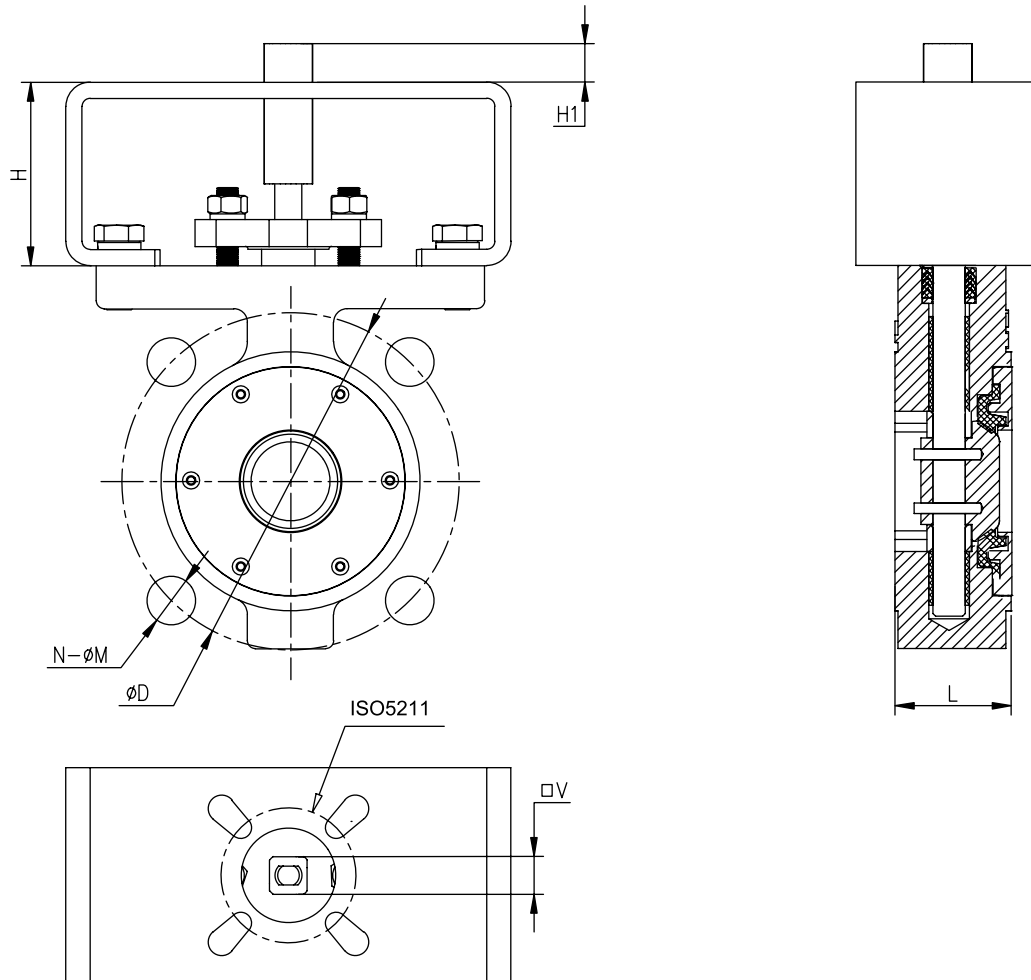
DN (MM)	ØA	B	C	H	ØF	W	ØD	M	N	ØX	S	h	J	K	L	Вес, кг
350	314,3	325,1	310,7	102	585	290	510	36	16	50	41,4	34,5	203,2	82,6	M16	301
400	362,8	350,5	338,4	102	650	310	585	39	16	55	41,4	34,5	203,2	82,6	M16	351
450	413,3	424,4	412,8	118	710	330	610	39	20	64	51,0	40,0	254,0	107,7	M20	584
500	454,9	446,7	440,8	130	775	350	670	42	20	80	51,0	43,0	254,0	107,7	M20	731
600	548,8	500,8	504,8	145	915	390	795	48	20	95	51,0	60,0	254,0	107,7	M20	1136



Поз.№	Наименование	Кол-во
1	Корпус	1
2	Вставка	1
3	Седло	1
4	Диск	1
5	Шток	1
6	Втулка	2
7	Сальник	1 компл.
8	Втулка	1
9	Штифт	1 компл.

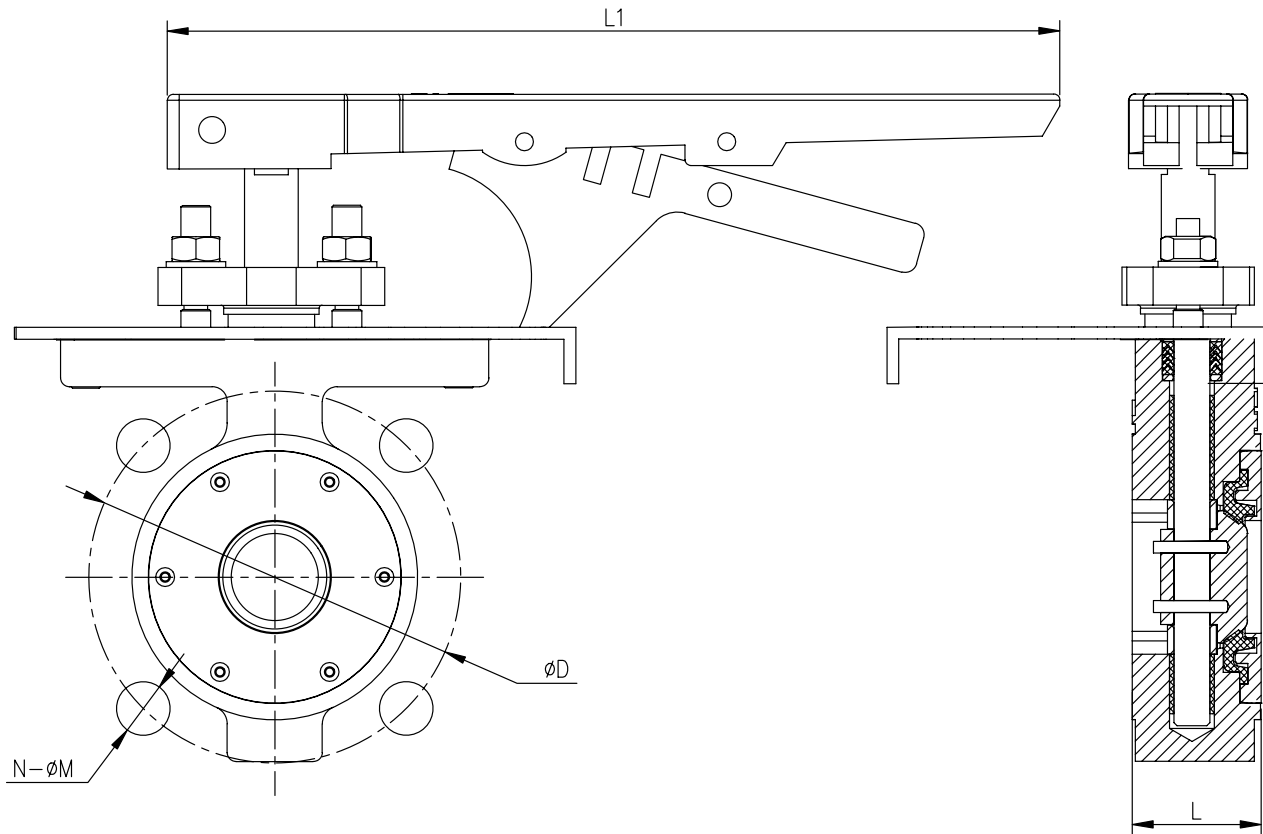


ПОСАДОЧНЫЕ РАЗМЕРЫ ПОД ПРИВОД (ДЛЯ СЕРИИ BV22 PN10, 16)



DN (мм)	ØD	L	N-ØM	H	ØV (квадрат)	H1	ISO5211
50	125	43	4-18	57	14	16	F05/F07
65	180	49	8-18	68	14	16	F05/F07
80	240	49	8-22	68	14	16	F05/F07
100	180	54	8-18	68	17	19	F05/F07
125	180	56	8-18	68	17	19	F05/F07
150	240	57	8-22	57	22	24	F07/F10
200	295	64	12-22	57	22	24	F10/F12
250	295	72	12-22	70	27	29	F10/F12
300	125	81	4-18	70	27	29	F10/F12

ЗАТВОР С РУКОЯТЬЮ



DN (мм)	ØD	L	N-ØM	L1
50	125	43	4-18	250
65	180	54	8-18	300
80	240	57	8-22	300
100	180	54	8-18	300
125	180	54	8-18	300
150	240	57	8-22	300



ГЛАВНЫЙ ОФИС

141401, Московская область, г. Химки
ул. Рабочая, д. 2А, корп. 22А, офис 306

Тел.: +7 (495) 741-39-72, 660-49-46

E-mail: info@dialkontech.ru

E-mail: sales@dialkontech.ru

www.dialkontech.ru



РЕГИОНАЛЬНЫЕ ОТДЕЛЕНИЯ:

г. Самара

+7 (846) 205-98-58

+7 (987) 150-00-14

E-mail: samara@dialkontech.ru

г. Ростов-на-Дону

+7 (863) 203-72-66, 203-72-67

+7 (928) 903-50-55

E-mail: rostov@dialkontech.ru

г. Пермь

+7 (342) 215-47-78

+7 (982) 460-50-60

E-mail: perm@dialkontech.ru

г. Санкт-Петербург

+7 (812) 448-61-64

+7 (911) 110-85-50

E-mail: s-peterburg@dialkontech.ru